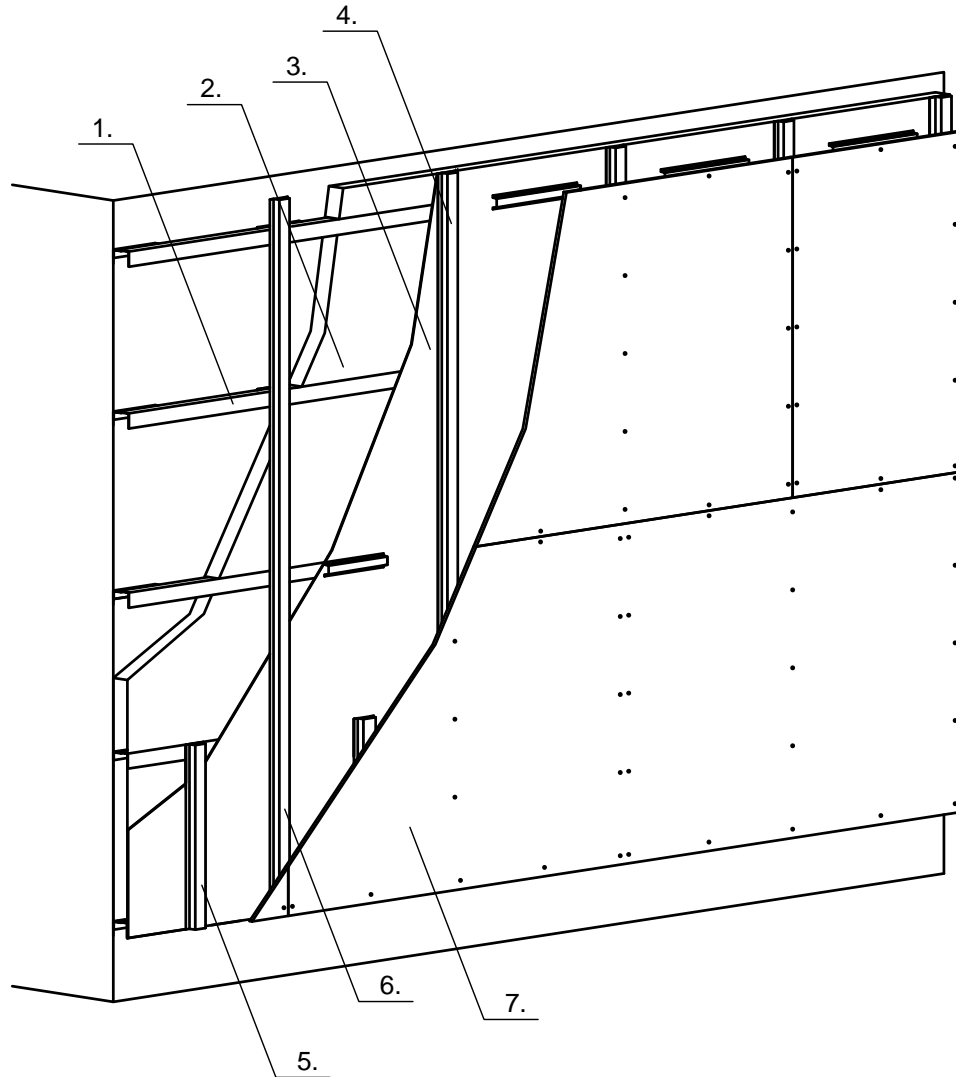


1. Vaakaranka
2. Lämmöneriste
3. Kosteudenkestävä tuulensuojalevy esim.
Cembrit Windstopper Extreme tai Basic
4. Pystyranka min. 22x70 mm, ks. taulukko
5. Ala-/yläreunan tukipala
6. Cembrit Permabase rappauslevy 12,5x900x1800

Tuuletusvälin minimiarvot:

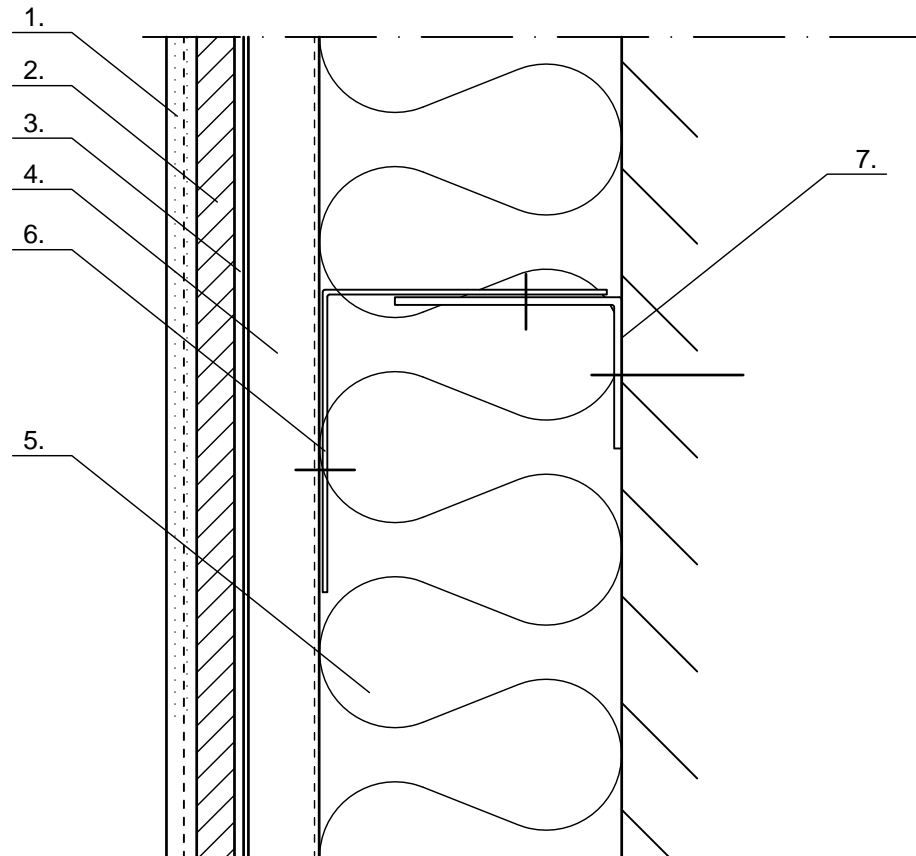
Rakennuksen korkeus, metriä	0 - 10	10 - 20	20 - 50
Minimi tuuletusväli	22 mm	25 mm	30 mm



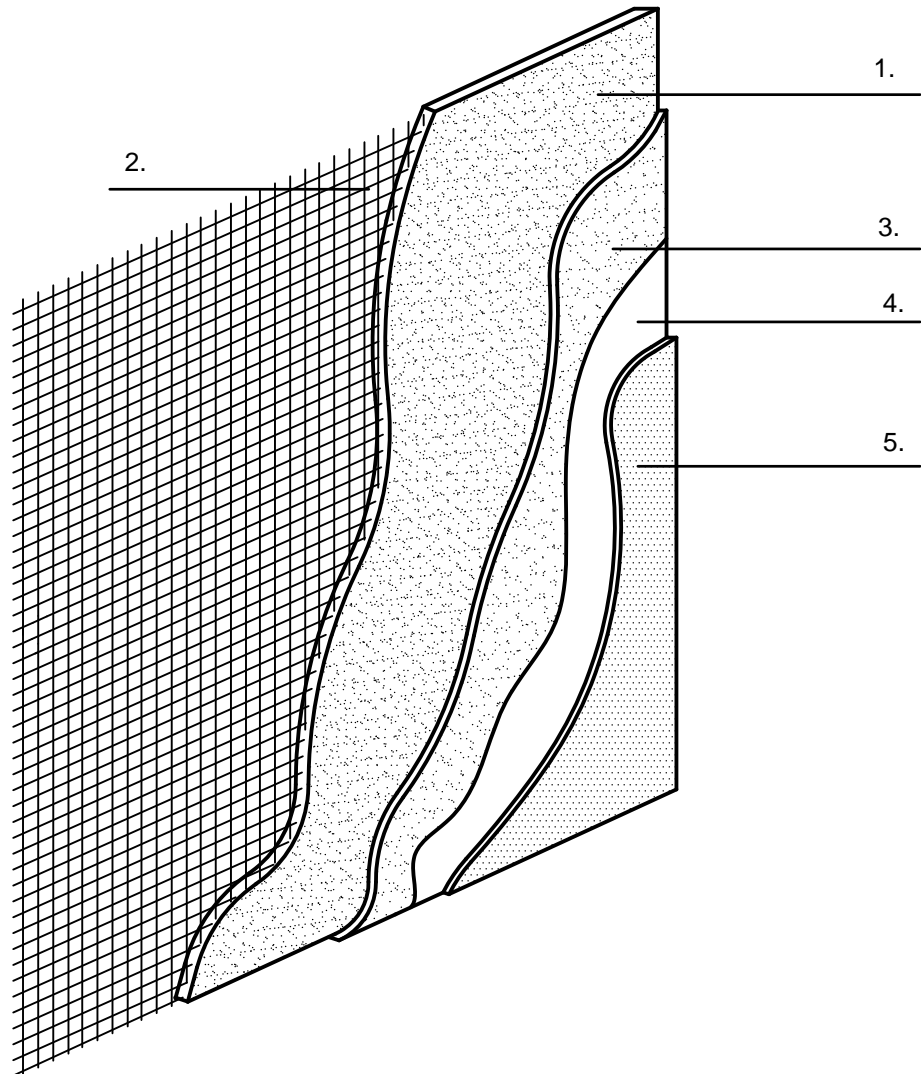
1. Säädettävä vaakaranka
2. Lämmöneriste
3. Kosteudenkestävä tuulensuojalevy esim.
Cembrit Windstopper Extreme tai Basic
4. Pystyranka min. 25x70
5. Ala-/yläreunan tukipala
6. weber Rankanauha
7. Cembrit Permabase rappauslevy 12,5x900x1800

Tuuletusvälin minimiarvot:

Rakennuksen korkeus, metriä	0 - 10	10 - 20	20 - 50
Minimi tuuletusväli	22 mm	25 mm	30 mm



1. Kaksikerrosrappaus
2. Cembrit Permabase rappauslevy 12,5 mm
3. weber Rankanauha
4. Tuuletusväli min. 25 mm, pystyranka H2570/1.25 FeZn
20x25x70x25x20 L = 3000 mm. Asennus k 600 mm
5. Kosteudenkestävä tuulensuojalevy esim.
Cembrit Windstopper Extreme tai Basic
6. L-profiili L80/1.25 FeZn
80x80 L = 3000 mm. Asennus k 1200 mm
7. Kiinnityskulma K150/2 FeZn
40x60 L = 150 mm. Asennus k 600...1000 mm



1. weber.vetonit 410 Ohutrappauslaasti, kerrosvahvuus >3 - 5 mm
2. weber Lasikuituverkko # 6 mm
3. weber.vetonit 410 Ohutrappauslaasti, kerrosvahvuus >3 - 5 mm
4. weber.vetonit SilcoMaali
5. weber.vetonit SilcoPinnoite

SerpoVent-metalliranka

Esimerkki: säädettävä metalliranka, 80 mm:n lisäeristys

PROFIILIT:

Kulmakappale seinään:

K150/2

Kiinnityskulma 2.0 FeZn
40x60 L=150 mm
Asennus k/k 600...1000

L-profiili

L80/1.25

L-profiili 1,25 FeZn
80x80 L=3000 mm
Asennus k/k 1200 mm

Hattuprofiili

H2070/1.25

Hattuprofiili 1.25 FeZn
20x25x70x25x20 L=3000 mm
Asennus k/k 600 mm

KIINNIKKEET:

Kiinnitys seinään

Ruuviankkuri M6x50 Zn
Betoniruuvi, laippakanta

Poraruuvit metalliprofiileille

Kuusiokantaporaruuvi 4,2 x 13 Zn

Levyruuvit

Permabase teräsruuvi 4,2x32

Kumilista

Hattuprofiilin ja levyn väliin

weber Rankanauha

Kumilistan kiinnitys

**esim. Asennusliima 4000 tai
Ohutlevyruuvi porakärjellä 4,2 x 13 Zn**

Saint-Gobain Rakennustuotteet Oy/
Weber
STRÖMBERGINKUJA 2 (PL 70)
00380 HELSINKI
PUH. 010 44 22 00

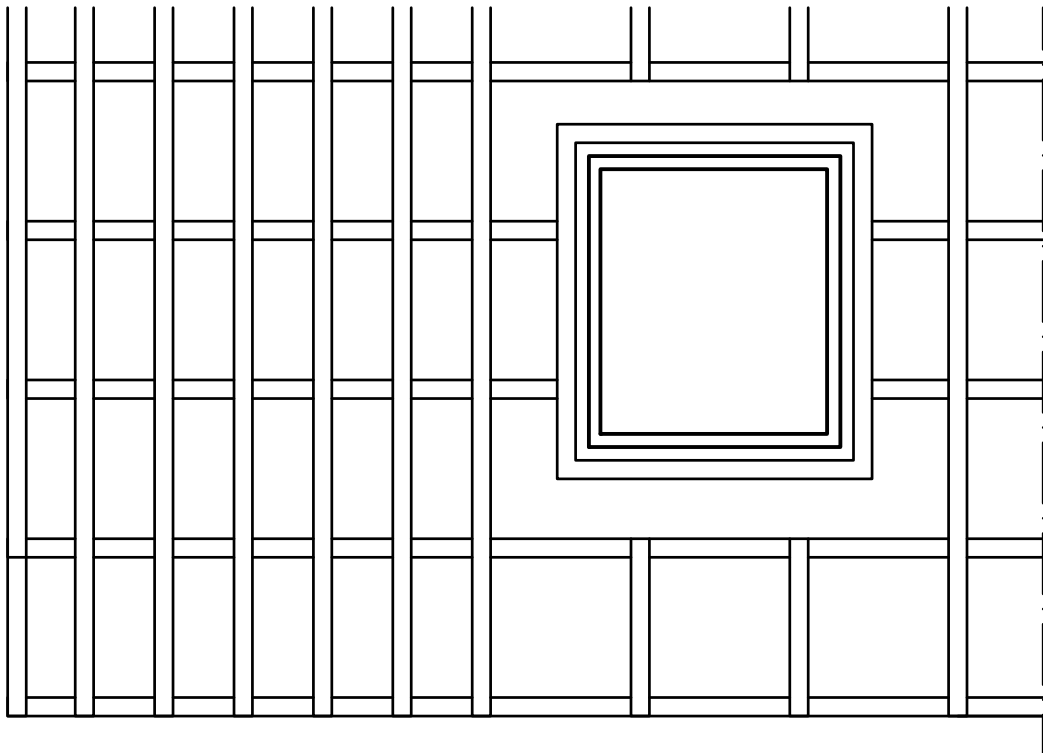
SerpoVent-Levyrappaus

Rankajako, yleiskuva

F31 09 41

01.10.2015

290 300 300 300 300 300 600 600 600



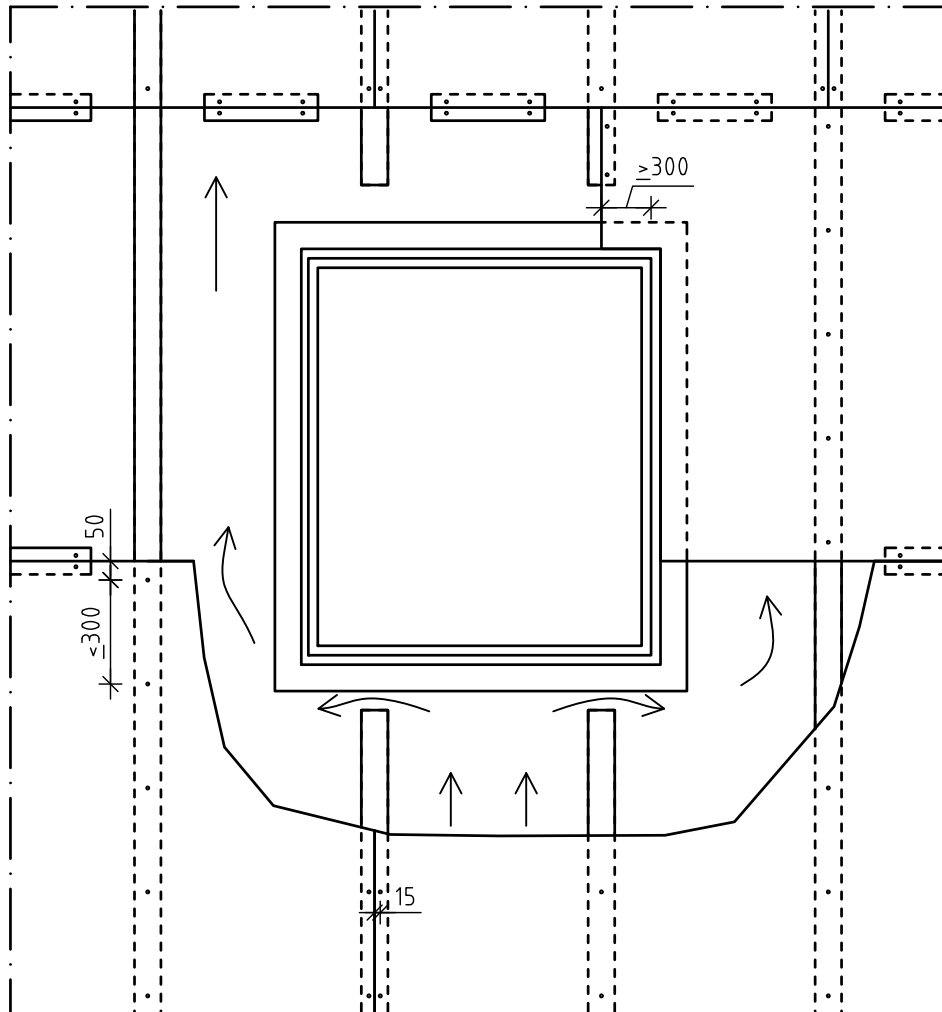
2000
Mitta rakennuksen nurkasta

Piirustukset ovat ohjeellisia. Piirustusten soveltuvuudesta rakennuskohteeseen vastaa suunnittelija.

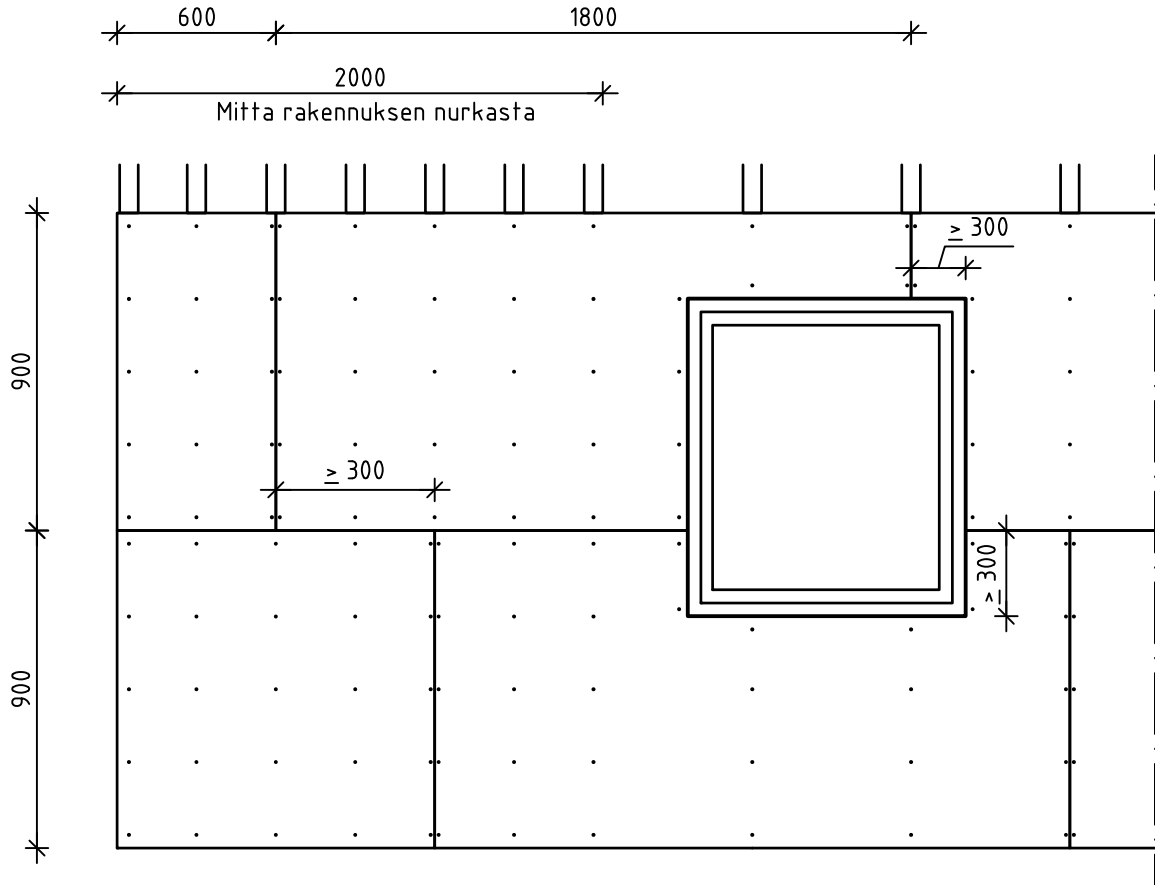
F310941

01.10.2015

Korvaa 16.08.2013



- Jos ikkunan leveys on alle 1500 mm, voidaan tuuletus kierrättää ikkunan ympäri.
- Jos ikkuna on leveämpi kuin 1500 mm tai halutaan tuulettaa ikkunan ala- ja yläreunan kautta, jätetään ikkunan vaakarankaan tuuletuksen mahdollistavia aukkoja. Leveys min. 100 mm max. 300 mm:n välein.



- Permabase-rappauslevyt asennetaan tekstipuoli ulospäin
- ruuvien kiinnitys, kts. F31 09 45
- ruuvien etäisyys k300, ruuveja n. 18 kpl/m²
- levyt asennetaan vaakaan ja vähintään 300 mm:n korkeussuuntaisella limityksellä

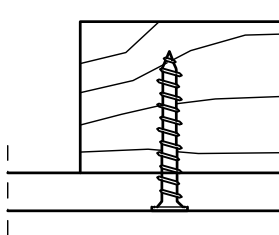
Permabase puuruuvi, RST
Puurankaan



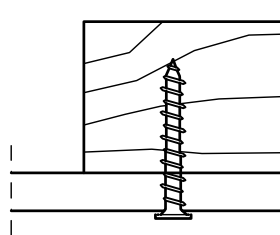
Permabase teräsruuvi AISI 410
4,2x32
1,2mm - 2,0mm Metallirankaan



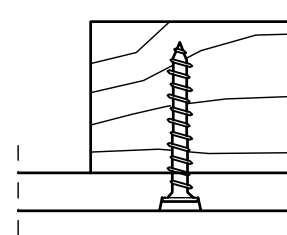
Oikein



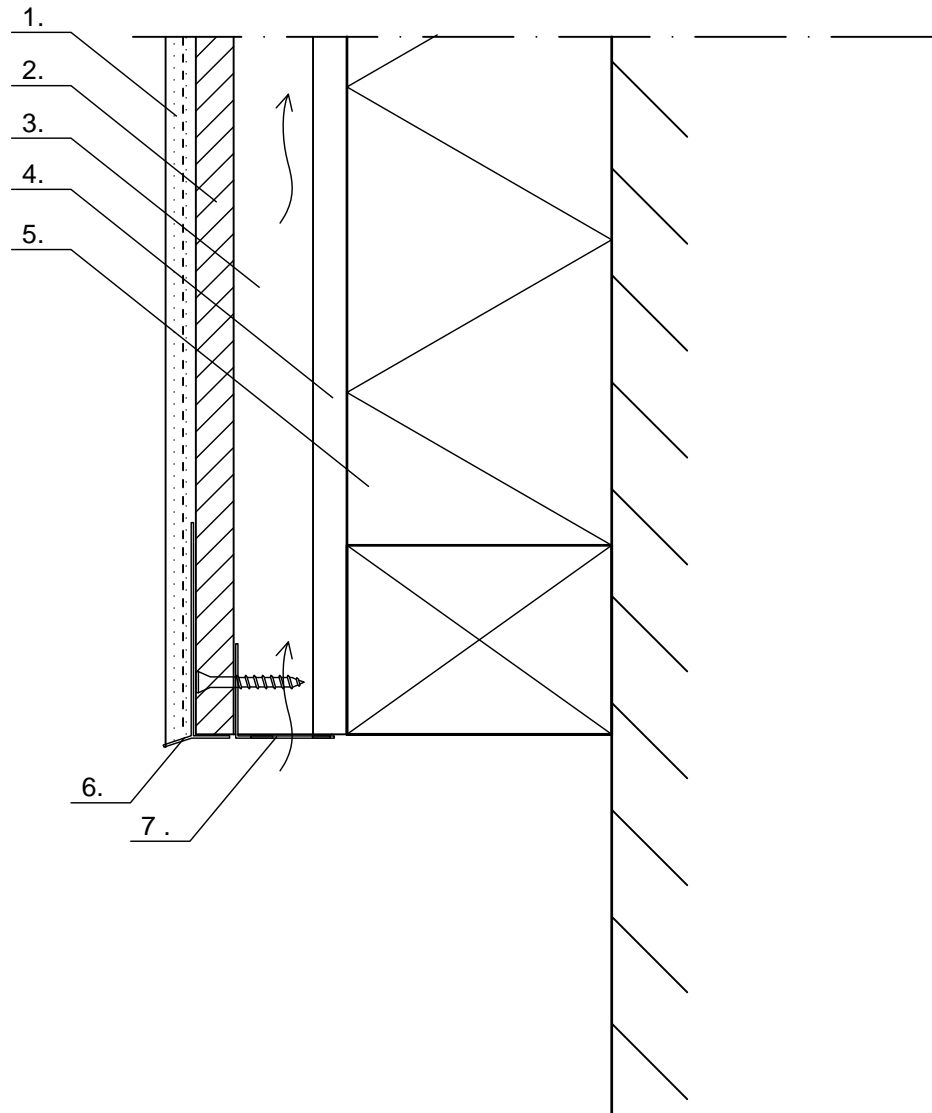
Väärin



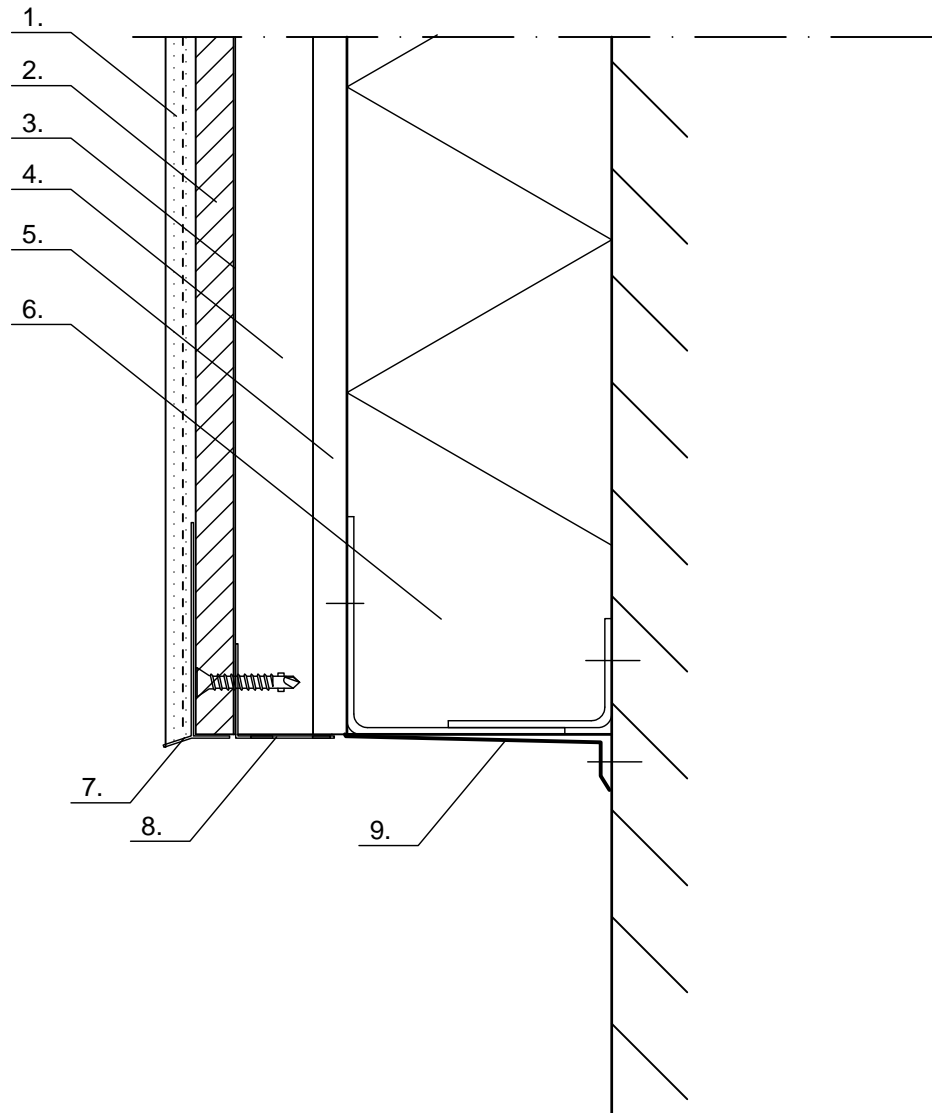
Väärin



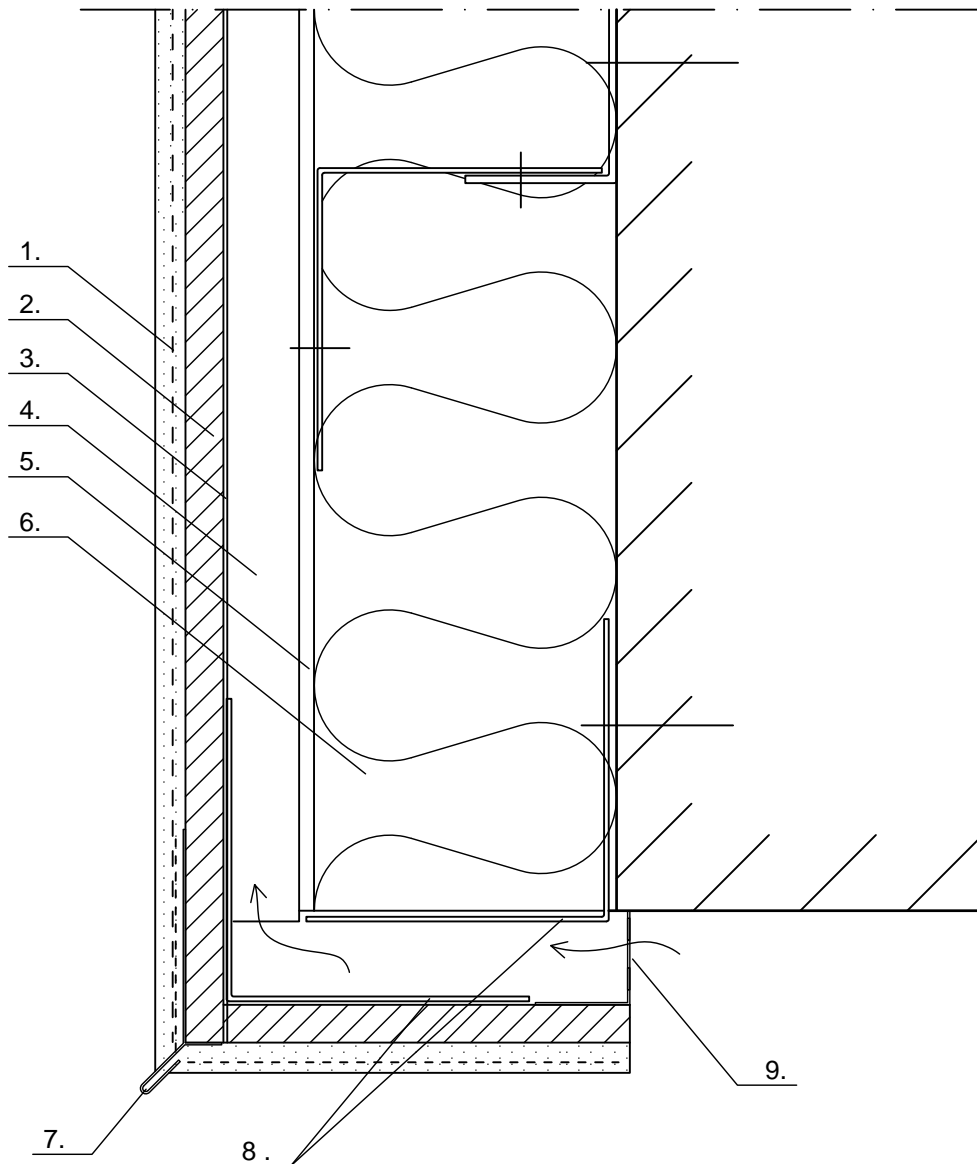
Ruuvit tulee asentaa ylläolevan ohjeistuksen mukaisesti oikeaan korkoon.
Jos ruuvi uppoaa levyyn ja asennetaan ohjeistuksen vastaisesti, tulee uusi
ruuvi asentaa uponneen viereen.



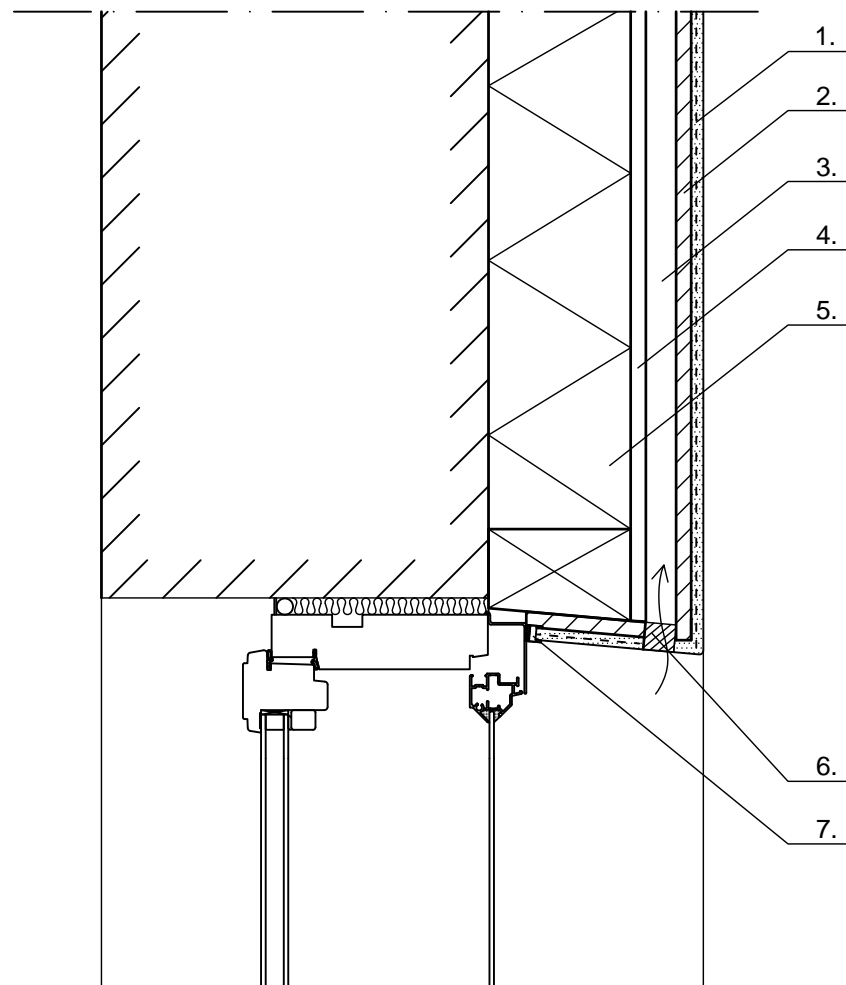
1. Kaksikerrosrappaus
2. Cembrit Permabase rappauslevy 12,5 mm
3. Pystykoolaus min. 25x70
4. Kosteudenkestävä tuulensuojalevy esim. Cembrit Windstopper Extreme tai Basic
5. Lisälämmöneristys min. 50 mm
6. weber 6485 Aloitusprofiili
7. weber 3614 tai 3617 Tuuletusprofiili



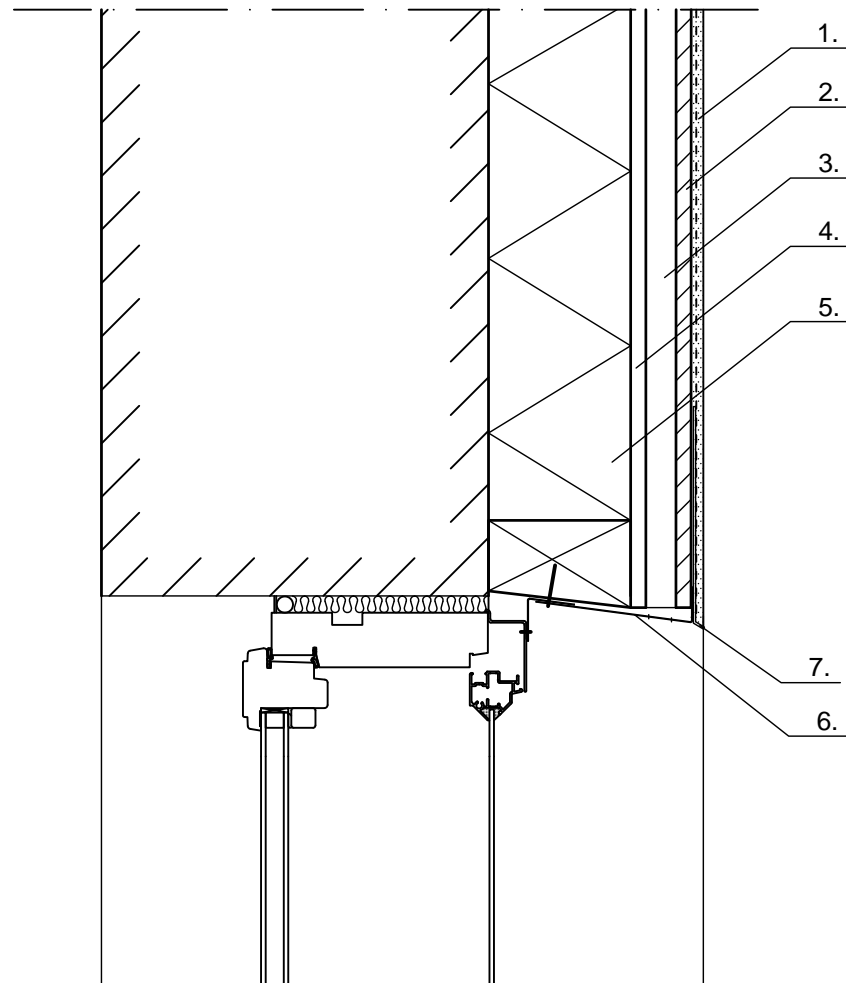
1. Kaksikerrosrappaus
2. Cembrit Permabase rappauslevy 12,5 mm
3. weber Rankanauha
4. Tuuletusväli min. 25 mm
5. Kosteudenkestävä tuulensuojalevy esim. Cembrit Windstopper Extreme tai Basic
6. Säädettävä teräsranka + lämmöneriste
7. weber 6485 Aloitusprofiili
8. weber 3614 tai 3617 Tuuletusprofiili
9. Pinnoitettu ohutpeltilevy



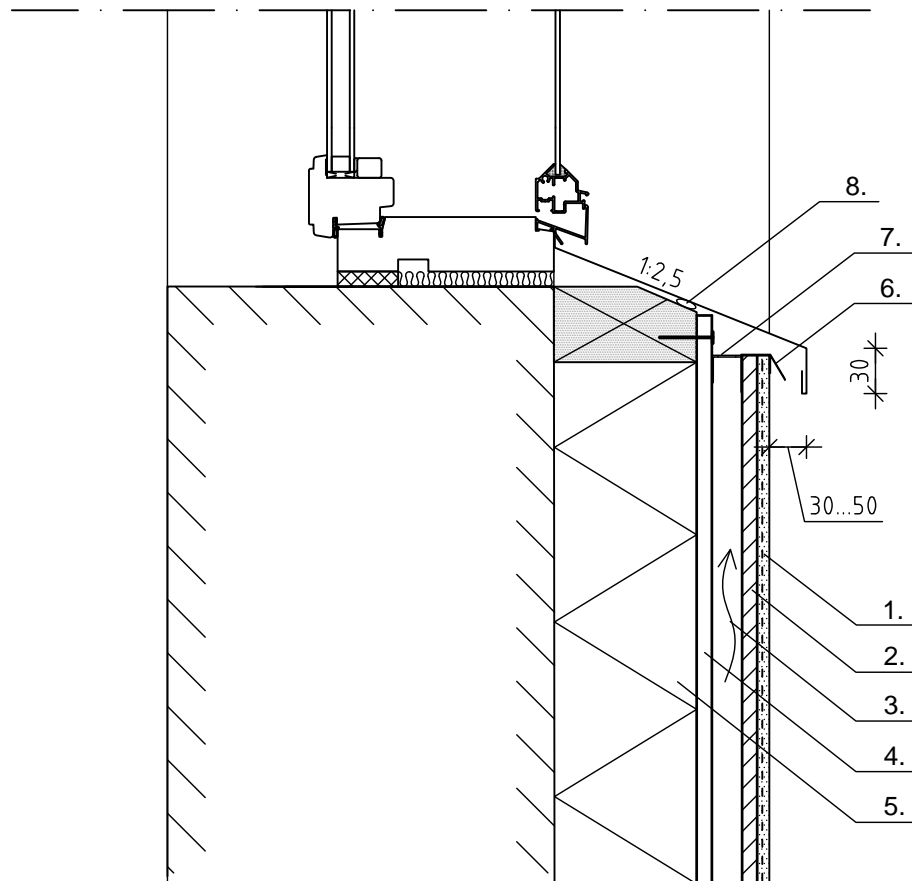
1. Kaksikerrosrappaus
2. Cembit Permabase rappauslevy 12,5 mm
3. weber Rankanauha
4. Pystyranka min. 25x70
5. Kosteudenkestävä tuulensuojalevy esim. Cembit Windstopper Extreme tai Basic
6. Lisälämmöneristys min. 50 mm
7. weber 3794 Aloitusprofiili
8. L-profiili L80/1.25 Fe Zn
9. weber 3614 Tuuletusprofiili



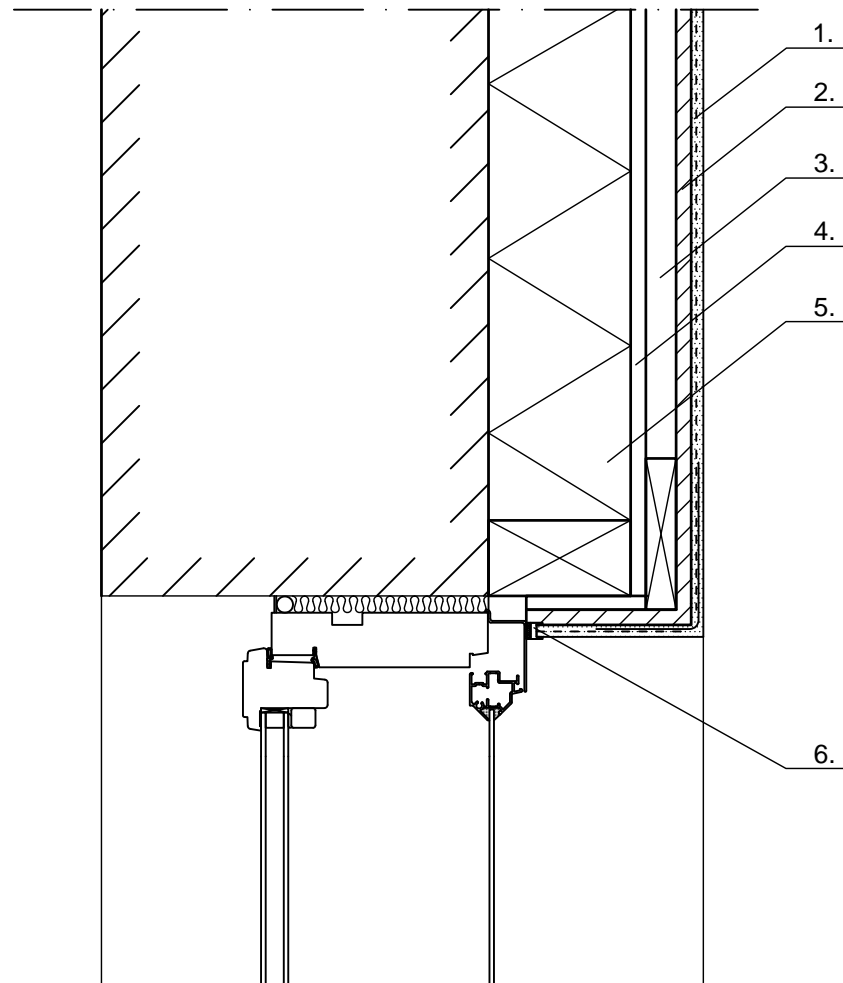
1. Kaksoiskerrosrappaus
2. Cembit Permabase rappauslevy 12,5 mm
3. Tuuletusväli min. 25 mm
4. Kosteudenkestävä tuulensuojalevy esim. Cembit Windstopper Extreme tai Basic
5. Vaakakoolaus
6. Tuuletusreiät
7. weber 37909 Ikkunaprofiili V 9 mm



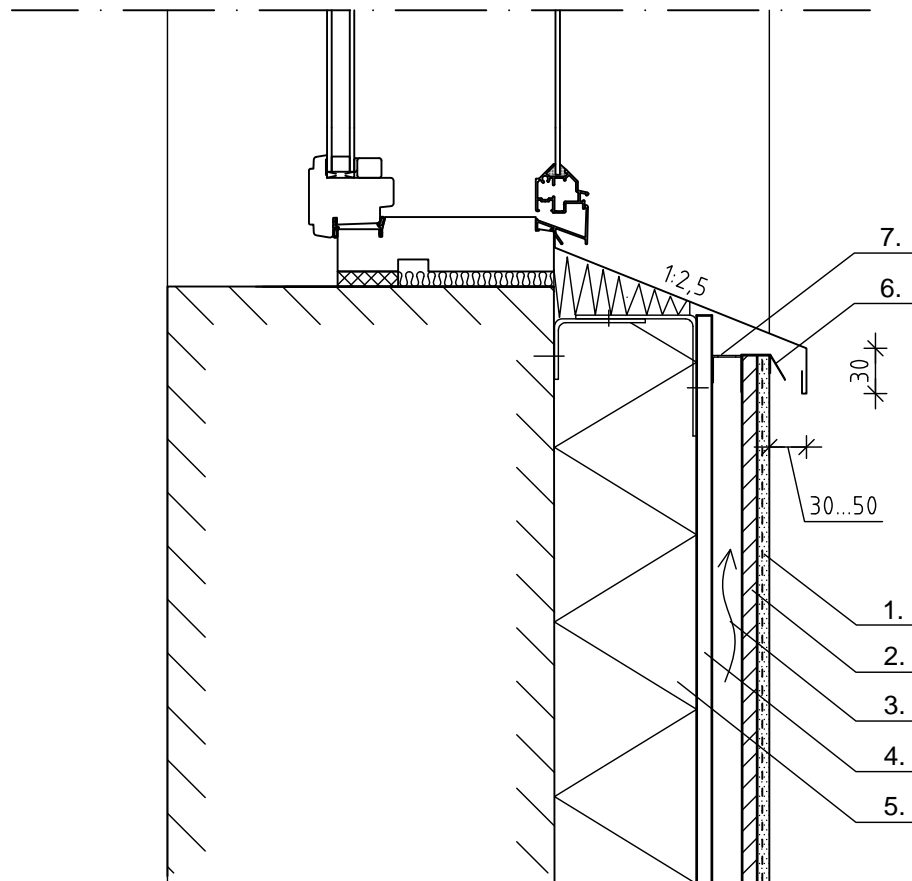
1. Kaksikerrosrappaus
2. Cembrit Permabase rappauslevy 12,5 mm
3. Tuuletusväli min. 25 mm
4. Kosteudenkestävä tuulensuojalevy esim.
Cembrit Windstopper Extreme tai Basic
5. Vaakakoolaus
6. Pellitys, tuuletusreiät
7. weber 6485 Aloitusprofiili



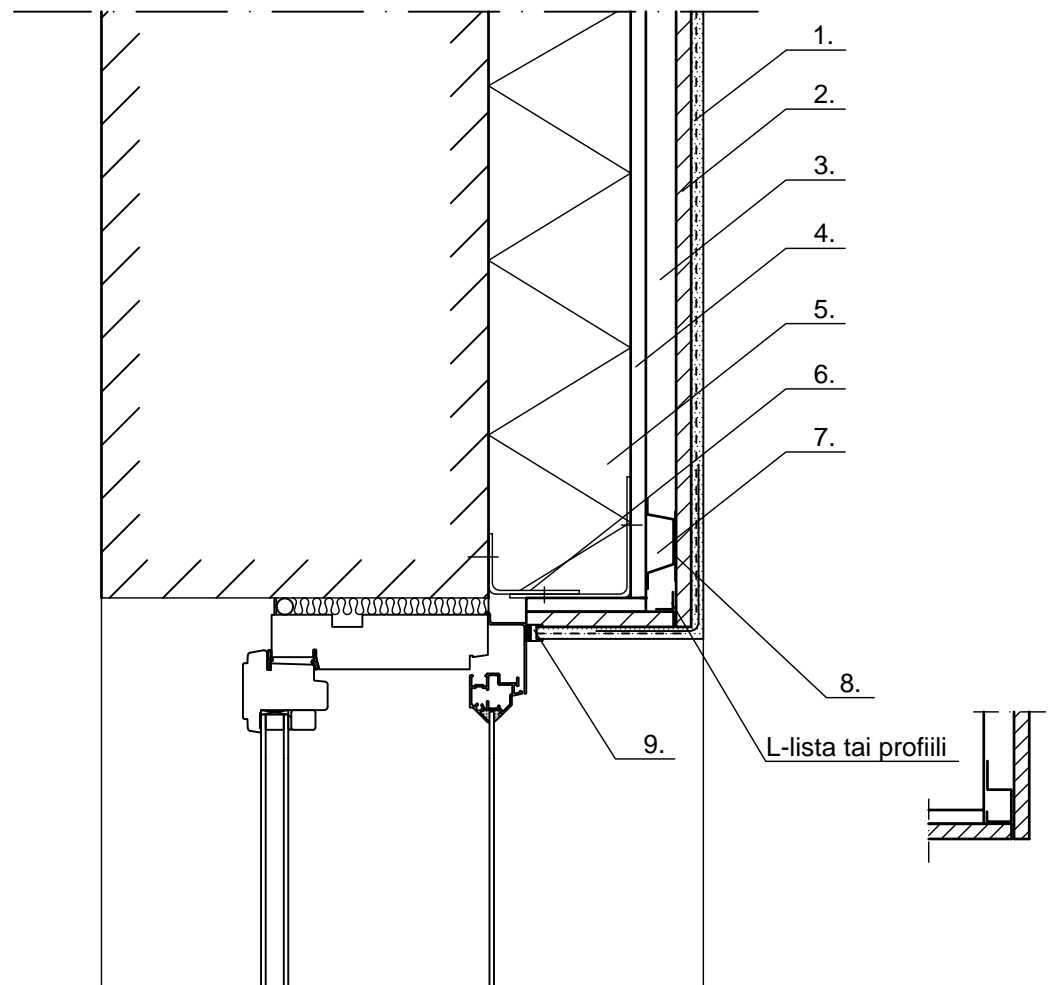
1. Kaksikerrosrappaus
2. Cembrit Permabase rappauslevy 12,5 mm
3. Tuuletusväli min. 25 mm
4. Kosteudenkestävä tuulensuojalevy esim. Cembrit Windstopper Extreme tai Basic
5. Vaakakoolaus
6. weber 3589 Yläprofiili
7. weber 3614 Tuuletusprofiili
8. Tiivistysnauha



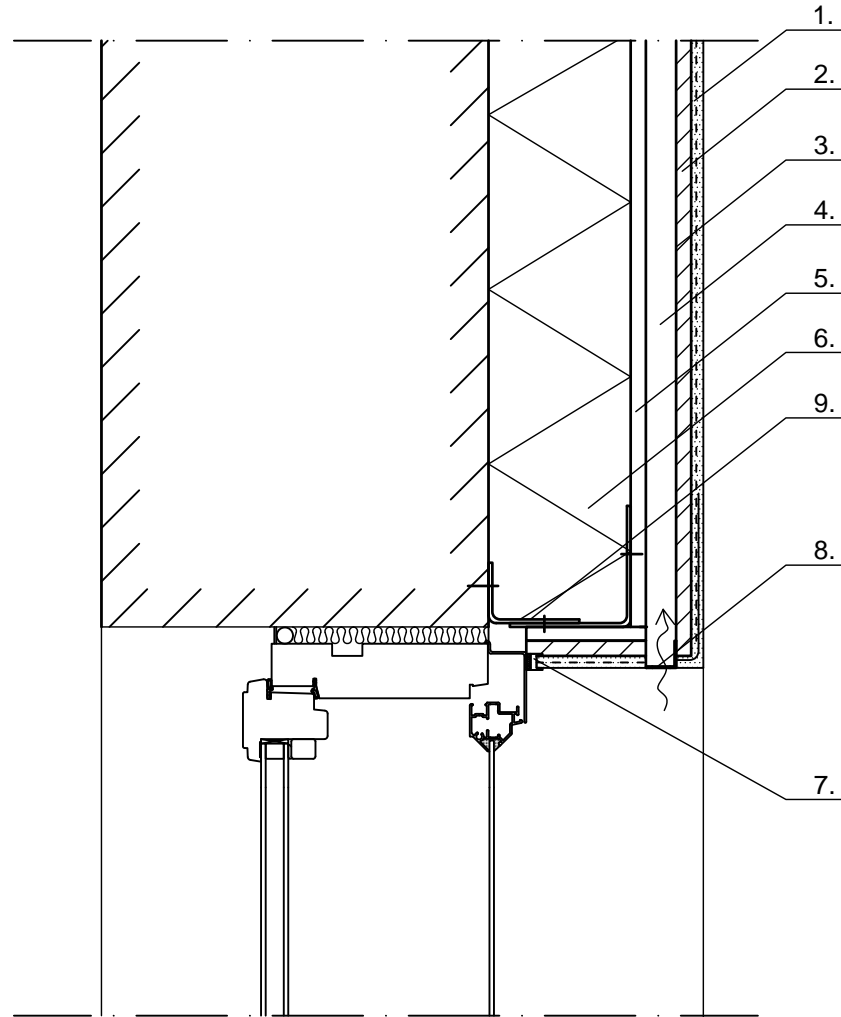
1. Kaksikerrosrappaus
2. Cembrit Permabase rappauslevy 12,5 mm
3. Tuuletusväli min. 25 mm
4. Kosteudenkestävä tuulensuojalevy esim.
Cembrit Windstopper Extreme tai Basic
5. Vaakakoolaus
6. weber 37909 Ikkunaprofiili V 9 mm



1. Kaksikerrosrappaus
2. Cembrit Permabase rappauslevy 12,5 mm
3. Tuuletusväli min. 25 mm
4. Kosteudenkestävä tuulensuojalevy esim. Cembrit Windstopper Extreme tai Basic
5. Säädettävä teräsranka + lämmöneriste
6. weber 3589 Yläprofiili
7. weber 3614 Tuuletusprofiili

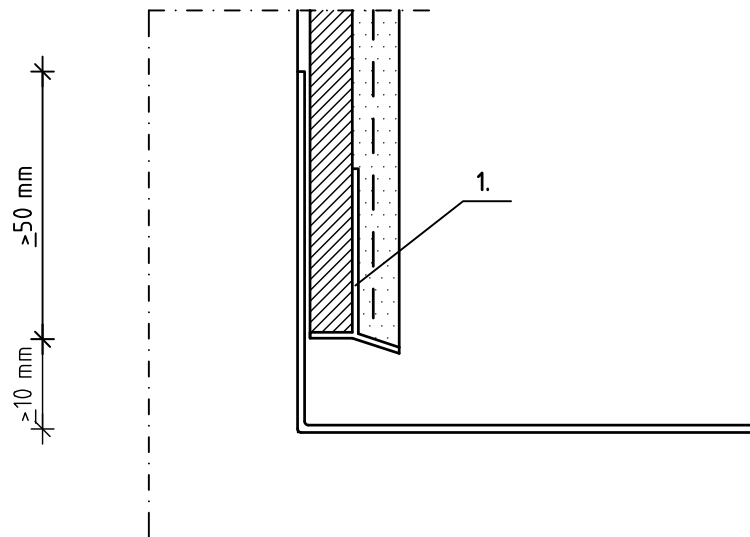


1. Kaksoiskerrosrappaus
2. Cembrit Permabase rappauslevy 12,5 mm
3. Tuuletusväli 25 mm
4. Kosteudenkestävä tuulensuojalevy esim. Cembrit Windstopper Extreme tai Basic
5. Säädettävä teräsranka + lämmöneriste
6. L-profiilit 80x80 sekä 40x60 L=150
7. Hattulista H 2570
8. weber Rankanauha
9. weber 37909 Ikkunaprofiili V 9 mm



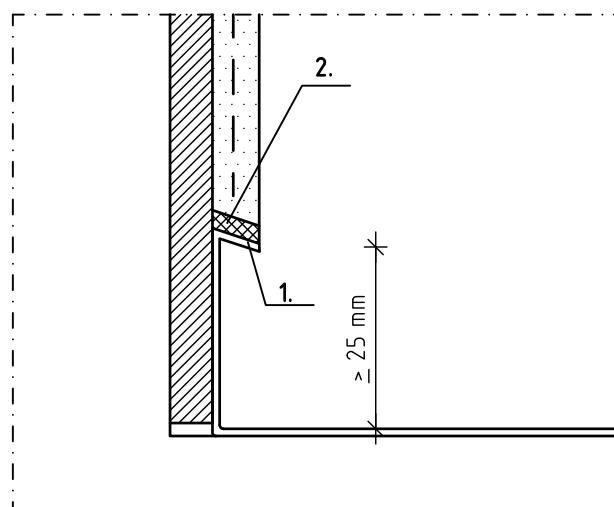
1. Kaksikerrosrappaus
2. Cembrit Permabase rappauslevy 12,5 mm
3. weber Rankanauha
4. Tuuletusväli min. 25 mm
5. Kosteudenkestävä tuulensuojalevy esim. Cembrit Windstopper Extreme tai Basic
6. Säädettävä teräsranka + lämmöneriste
7. weber 37909 Ikkunaprofiili V 9 mm
8. weber 3614 Tuuletusprofiili 25 mm
9. L-profiilit 80x80 sekä 40x60 L=150

VAIHTOEHTO A

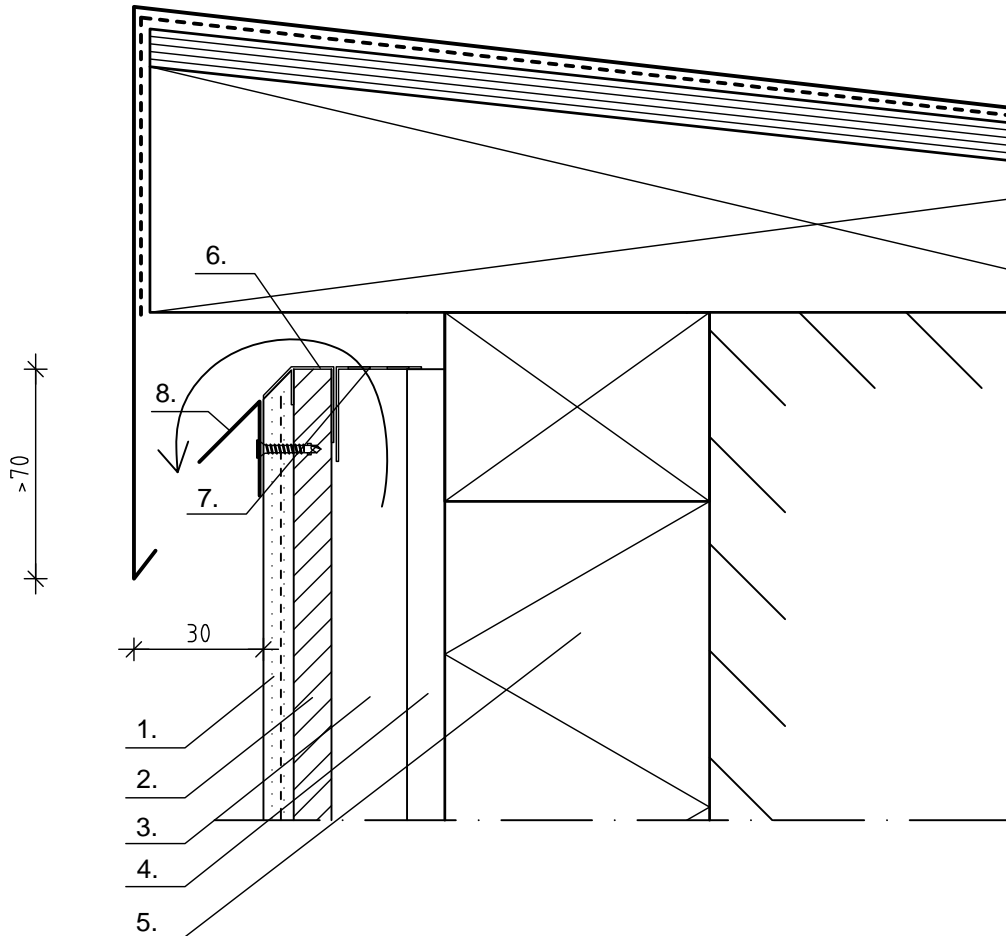


1. weber 6485 Aloitusprofiili

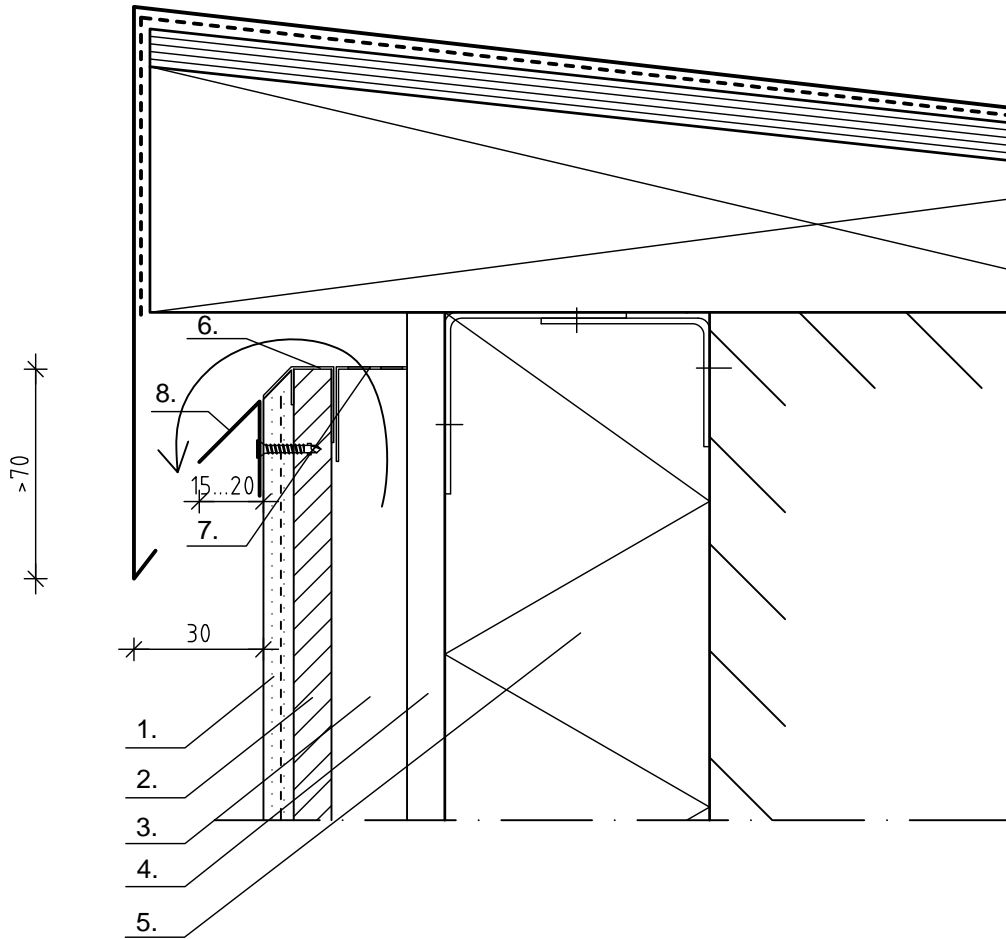
VAIHTOEHTO B



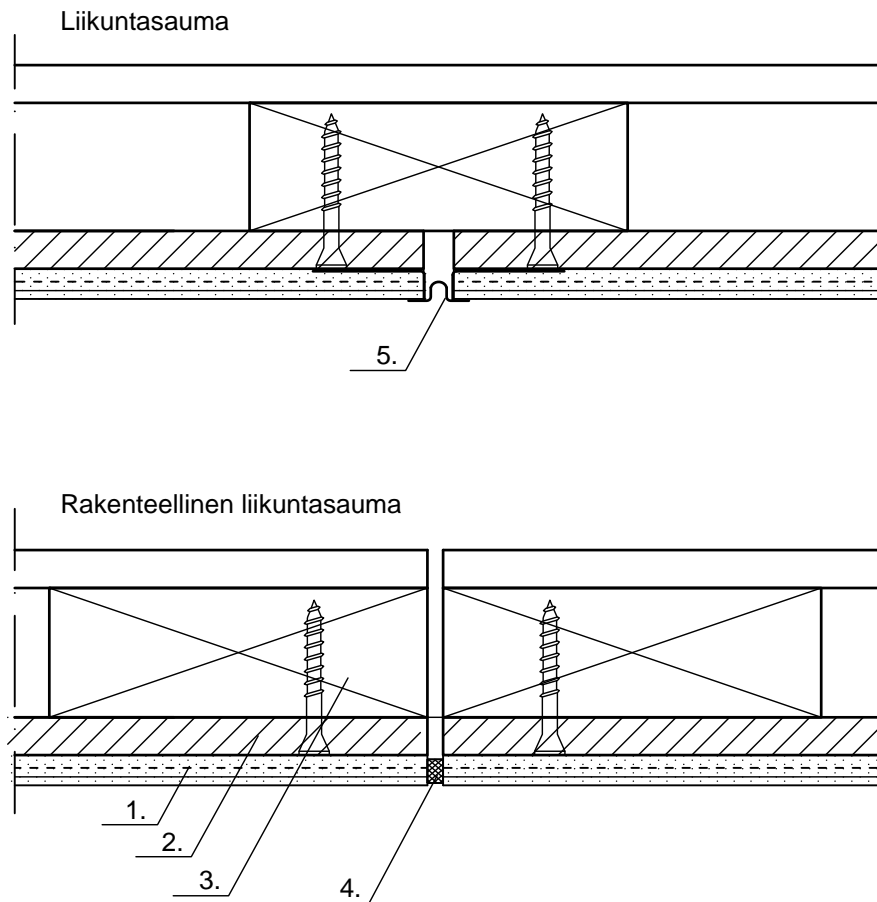
1. Vesipellin rappausreuna
2. weber Tiivistenauha tai elastinen saumamassa



1. Kaksikerrosrappaus
2. Cembit Permabase rappauslevy 12,5 mm
3. Tuuletusväli, pystykoolaus min. 25x70 mm
4. Kosteudenkestävä tuulensuojalevy esim. Cembit Windstopper Extreme tai Basic
5. Lisälämmöneristys min. 50 mm, vaakakoolaus
6. weber 3589 Yläprofiili
7. weber 3614 Tuuletusprofiili 25 mm
8. Myrskypelti, kiinnitys liimamassalla + ruuveilla

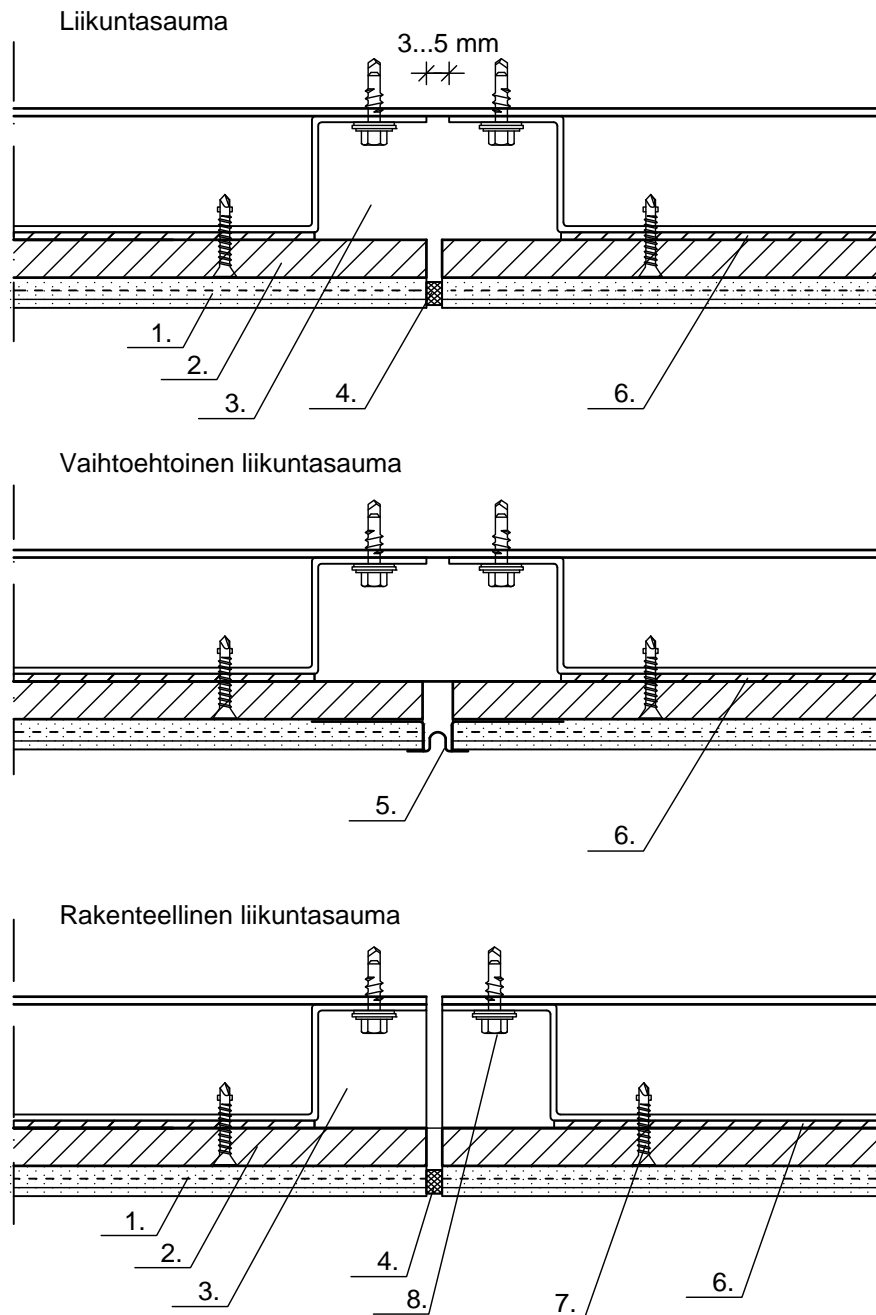


1. Kaksikerrosrappaus
2. Cembit Permabase rappauslevy 12,5 mm (+weber Rankanauha)
3. Tuuletusväli min. 25 mm
4. Kosteudenkestävä tuulensuojalevy esim. Cembit Windstopper Extreme tai Basic
5. Säädettävä teräsranka + lämmöneriste
6. weber 3589 Yläprofiili
7. weber 3614 Tuuletusprofiili
8. Myrskypelti, kiinnitys liimamassalla + ruuveilla



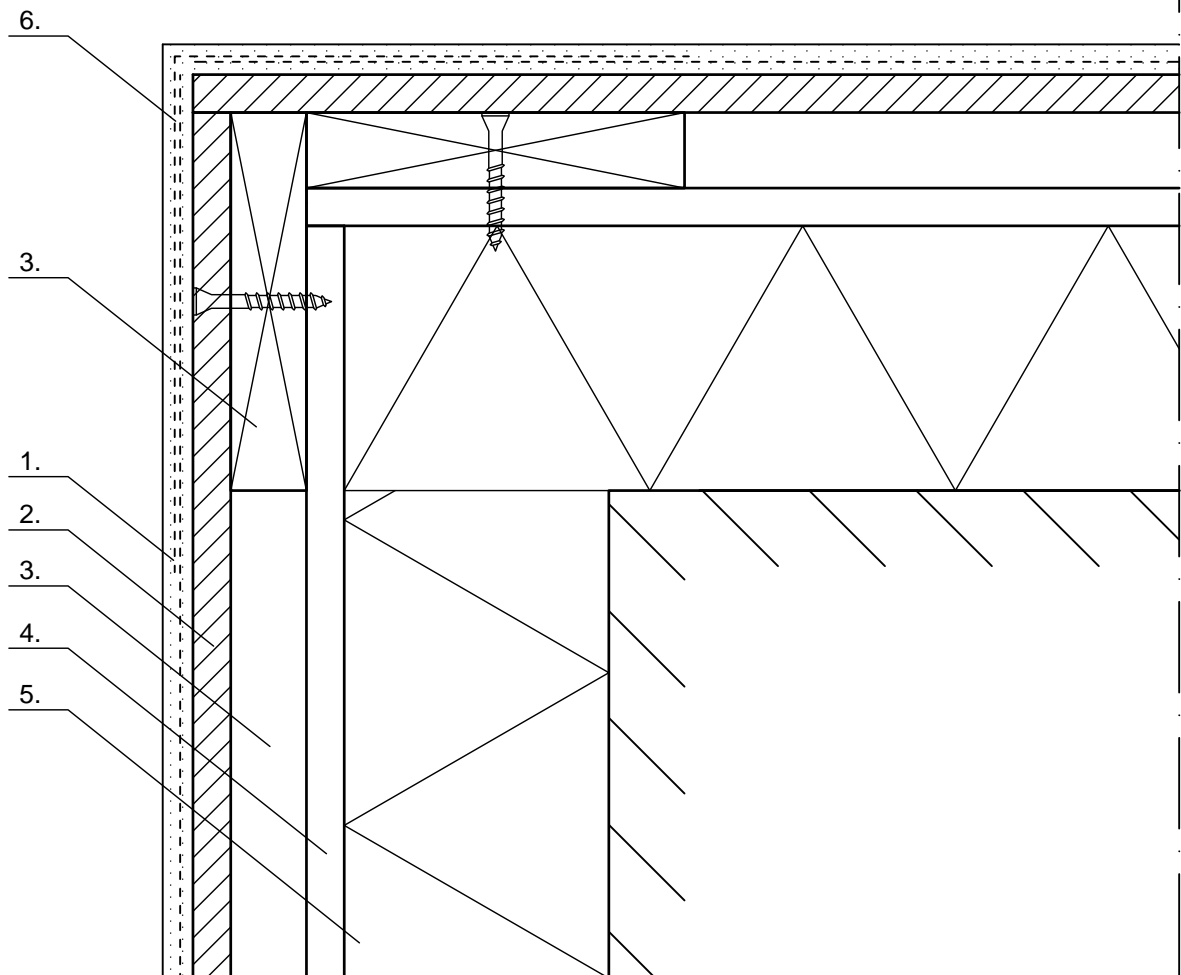
1. Kaksikerrosrappaus
2. Permabase rappauslevy 12,5 mm
3. Tuuletusväli 25 mm
4. illbruck TP 600 paisuva nauha
5. weber 37531 Liikuntasäamaprofiili V 6 mm

Liikuntasäaman leveys 10-20 mm, liikuntasäamojen max. etäisyys 16 m.
Liikuntasäamoja suositellaan myös rakennuksen nurkka-alueille.

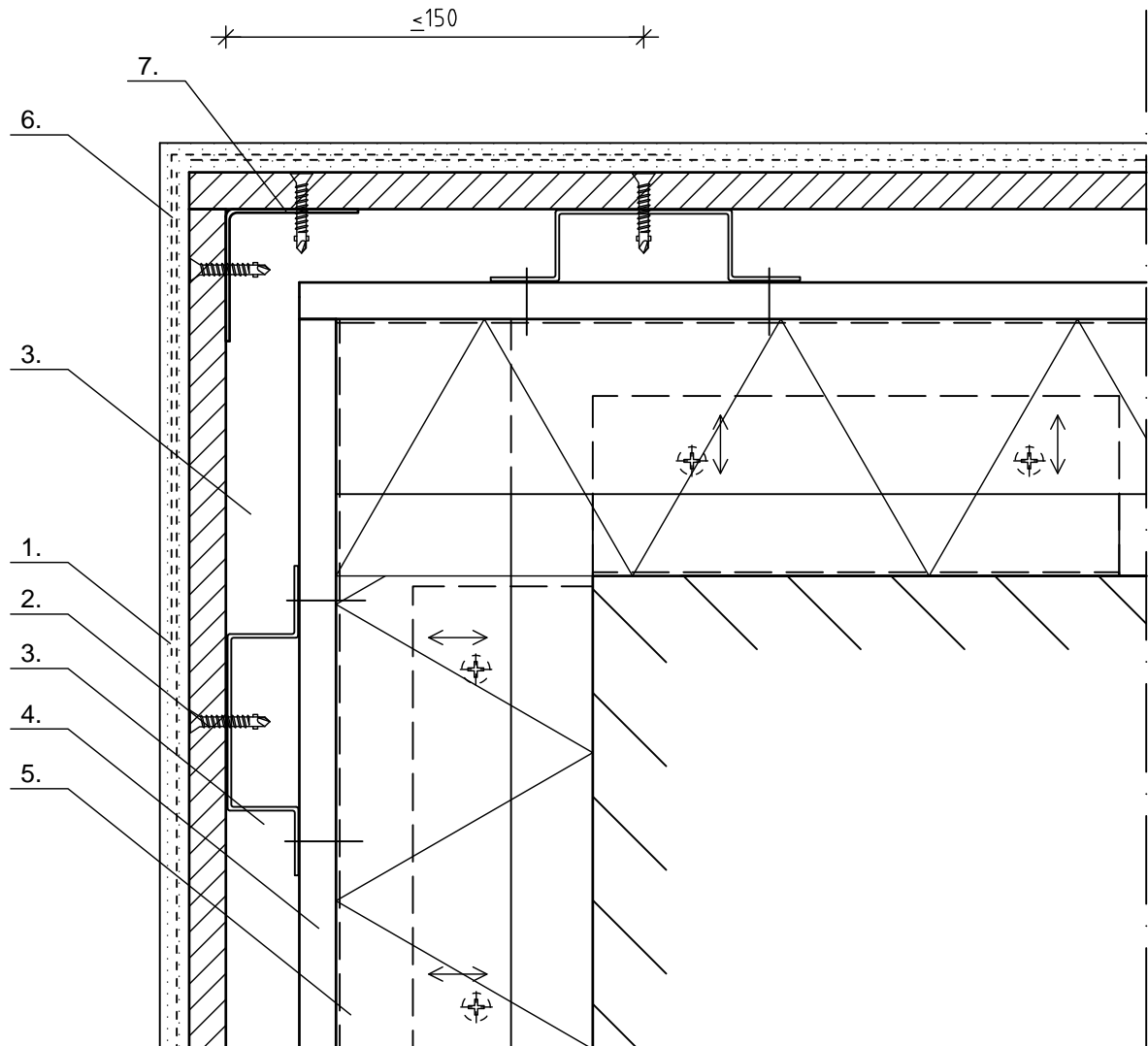


1. Weber-rappaus
2. Cembit Permabase rappauslevy 12,5 mm
3. Tuuletusväli 25 mm
4. illbruck TP 600 paisuva nauha
5. weber 37531 Liikuntasäamaprofiili V 6 mm
6. weber Rankanauha
7. Permabase Teräsruuvi 4,2x32
8. Kuusiokantaporaruuvi 4,2x13 Zn

Liikuntasäaman leveys 10-20 mm, liikuntasäamojen max. etäisyys 16 m.
Liikuntasäamoja suositellaan myös rakennuksen nurkka-alueille.



1. Kaksikerrosrappaus
2. Cembrit Permabase rappauslevy 12,5 mm
3. Tuuletusväli, pystykoolaus min. 25x70
4. Kosteudenkestävä tuulensuojalevy esim. Cembrit Windstopper Extreme tai Basic
5. Lisälämmöneristys min. 50 mm, vaakakoolaus
6. weber Kulmarulla, weber Kulma tai weber 3305 Kulmaprofiili



1. Kaksikerrosrappaus
2. Cembit Permabase rappauslevy 12,5 mm (+weber Rankanauha)
3. Tuuletusväli min. 25 mm
4. Kosteudenkestävä tuulensuojalevy esim. Cembit Windstopper Extreme tai Basic
5. Säädettävä teräsranka + lämmöneristys
6. weber Kulmarulla, weber Kulma tai weber 3305 Kulmaprofiili
7. L-profiili min. L50/1.25 FeZn