

Cembrit Solid

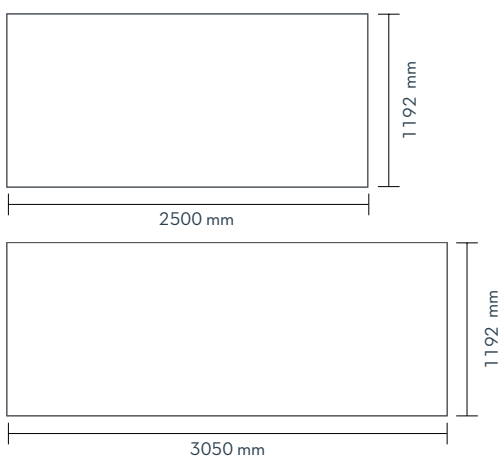
Julkisivulevy

Läpivärjätty ja samansävyisellä akryylimaalilla pinnoitettu Cembrit Solid luo poikkeuksellisen intensiivisen värin. Värillisen sisuksen ja syvän pintavärin yhdistelmä antaa levyille yhdenmukaisen ja vahvan pinnan, joka on immuuni pienille pintanaarmuille.

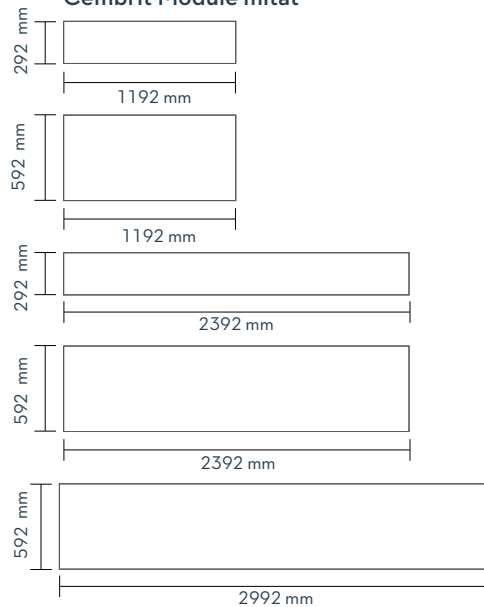
Cembrit Solid on todella vastustuskykyinen sammalta, levää ja äärimmäisiä sääolosuhteita kohtaan. Vakiovärien lisäksi saat lisävärejä yhdistelemällä Cembrit Solidin seitsemää pohjasävyä NCS-S-maalipinnoitteihin.

Mitat	Paksuus	Leveys (mm)	Pituus (mm)
Vakiokoko	8 mm	1192	2500
			3050
Cembrit Module	8 mm	592	2992
		592	2392
		292	2392
		592	1192
		292	1192

Vakiokoot



Cembrit Module mitat



Cembrit Solid

Mitat

Leveys	mm	1192
Pituus	mm	2500/3050
Paksuus	mm	8,0

Fyysiset ominaisuudet

Tiheys kuivana	kg/m ³	≥ 1550
Paino	kg/m ²	15,6

Mekaaniset ominaisuudet

Kuiva E-moduuli	GPa	13
Taivutuslujuus märkänä kuidun suuntaan	MPa	≥ 18

Lämpöominaisuudet

Lämmönjohtavuus	W/m °C	0,5
Lämpölaajenemiskerroin	mm/m °C	0,01
Lämpötila-alue	°C	÷40 - +80
Pakkasenkestävyys	Sykliä	>100

Hygrotermiset ominaisuudet

Kosteuseläminen (30-90 % RH)	mm/m	1,5
------------------------------	------	-----

Vesihöyryn läpäisevyysominaisuudet

Höyrynvastustuskerroin, μ		400
---------------------------	--	-----

Toleranssit (lähdeviite EN 12467)

Paksuus	%	±10
Pituus	mm	±3
Leveys	mm	±2

Muut ominaisuudet

Kategoria, luokka	EN 12467	NT A4 I
Paloluokka	EN 13501	A2, s1-d0

Cembrit Solid

Iskunkestävyytestit ETAG 034, ISO 7892 mukaisesti 8mm levyille suoritettuna

Iskun tyyppi	Energia	Kategoria IV	Kategoria III	Kategoria II	Kategoria I
Kovan kappaleen iskunkestävyys	1 Joule	hyväksytty	-	-	-
	3 Joulea	-	hyväksytty	hyväksytty	hyväksytty
	10 Joulea	-	-	hyväksytty	hyväksytty
Pehmeän kappaleen iskunkestävyys	10 Joulea	hyväksytty	hyväksytty	-	-
	60 Joulea	-	-	hylätty	hylätty
	300 Joulea	-	-	hylätty	-
	400 Joulea	-	-	-	hylätty