

## Cembrit Cover

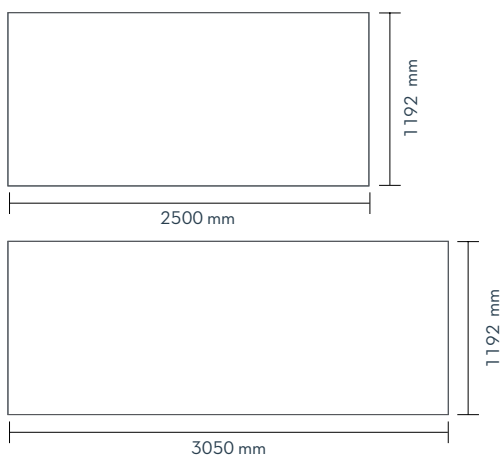
### Julkisivulevy

Klassinen betoniharmaa kuitusementtilevy, sataprosenttisen peittävä akryylimaali sekä valikoima ajan henkeä ilmaisevia värejä – Cembrit Cover -malisto onnistuu yhdistämään käytännöllisyyden ja luovuuden ennen näkemättömällä tavalla. Selkeät ja

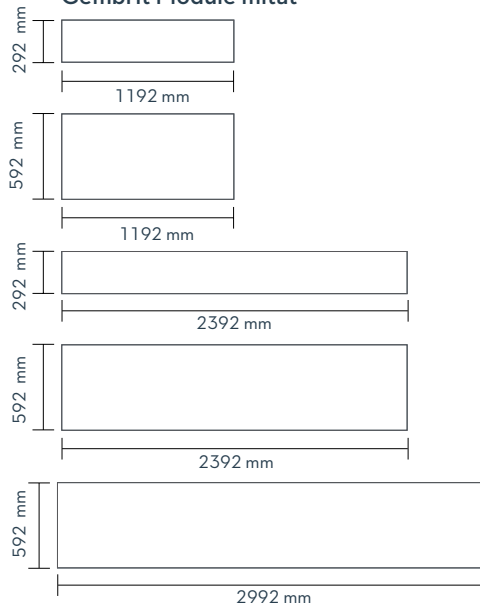
intensiiviset värit antavat uniikin ilmeen julkisivulle, kuitusementin ominaisuudet taas tekevät siitä säänkestävän ja likaa hylkivän. Cembrit Cover on vakiovärien lisäksi saatavissa useimmissa NCS-S-väreissä.

Mitat	Paksuus	Leveys (mm)	Pituus (mm)
Vakiokoko	8 mm	1192	2500
			3050
Cembrit Module	8 mm	592	2992
		592	2392
		292	2392
		592	1192
		292	1192

#### Vakiokoot



#### Cembrit Module mitat



## Cembrit Cover

### Mitat

Leveys	mm	1192
Pituus	mm	2500/3050
Paksuus	mm	8,0

### Fyysiset ominaisuudet

Tiheys kuivana	kg/m <sup>3</sup>	≥ 1550
Paino	kg/m <sup>2</sup>	15,4

### Mekaaniset ominaisuudet

Kuiva E-moduuli	GPa	13
Taivutuslujuus, märkänä kuidun suuntaan	MPa	≥ 18

### Lämpöominaisuudet

Lämmönjohtavuus	W/m °C	0,5
Lämpölaajenemiskerroin	mm/m °C	0,01
Lämpötila-alue	°C	÷40 - +80
Pakkasenkestävyys	Sykliä	>100

### Hygrotermiset ominaisuudet

Kosteuseläminen (30-90 % RH)	mm/m	1,5
------------------------------	------	-----

### Vesihöyryn läpäisevyysominaisuudet

Höyryn vastustuskerroin, μ		400
----------------------------	--	-----

### Toleranssit (lähdeviite EN 12467)

Paksuus	%	±8
Pituus	mm	±3
Leveys	mm	±2

### Muut ominaisuudet

Kategoria, luokka	EN 12467	NT A4 I
Paloluokka	EN 13501	A2, s1-d0

## Cembrit Cover

Iskunkestävyytestit ETAG 034, ISO 7892 mukaisesti 8 mm levyllä suoritettuna

Iskun tyyppi	Energia	Kategoria IV	Kategoria III	Kategoria II	Kategoria I
Kovan kappaleen iskunkestävyys	1 Joule	hyväksytty	-	-	-
	3 Joulea	-	hyväksytty	hyväksytty	hyväksytty
	10 Joulea	-	-	hyväksytty	hyväksytty
Pehmeän kappaleen iskunkestävyys	10 Joulea	hyväksytty	hyväksytty	-	-
	60 Joulea	-	-	hylätty	hylätty
	300 Joulea	-	-	hylätty	-
	400 Joulea	-	-	-	hylätty