

CEIBRIT Rakennuslevyt

Luja A -suunnitteluopas

Ominaisuudet, paloluokat,
ääneneristävyys ja pintakäsittely.



Vaativiin käyttökohteisiin

Tuoteominaisuudet

Yleistä

Luja A on kotimainen sementtipohjainen rakennuslevy. Se on luja, kosteudenkestävä ja homehtumaton sekä lisäksi palonkestävä, kovapintainen ja hyvin ääntä eristävä.

Ulkomuoto

Levyn tunnistaa helposti sen sementinharmaasta väristä, kimaltelevasta pinnasta, viistetyistä pitkittäisreunoista ja esiporatuista rei'istä.

Kosteudenkestävä

Luja A sietää hyvin kosteutta. Se pystyy ottamaan vastaan ja luovuttamaan kosteutta lujuusominaisuuksien huonontumatta. Levyn vähäinen kosteuseläminen tekee mahdolliseksi levyn asentamisen puskuun.

Lahoamaton ja homehtumaton

Sementtipohjaisena tuotteena Luja A on alkalinen. Korkea pH-arvo (11) vaikeuttaa homeitiöiden ja muiden mikroorganismien kasvua. Levy ei mätäne eikä lahoa.

Paloluokitus

Standardien SFS/EN 13501-1:2002 ja SFS/EN 13501-2:2003 mukaan Luja A kuuluu palamattomien materiaalien korkeimpaan luokkaan A1. Luja A (≥ 9 mm) täyttää myös suojaverhoukselle asetetut 10 minuutin suojaverhoustestien vaatimukset.

Lämmönkesto

Levy kestää jatkuvaa lämpöä 150°C saakka. Ääntä eristävä. Levyn massan ja jäykkyyden yhdistelmällä saadaan hyvä ääneneristys.

Puhdistuksenkestävä

Käsittelemätön Luja A -levy kestää pesun ja huuhtelun. Mikäli oletetaan levyn likaantuvan kemikaaleista, öljystä tai muista vastaavista, suositellaan levyn pintakäsittelyä silaanilla/siloksaanilla tai betonin kyllästeellä. Ne ovat värittömiä liuoksia, jotka tekevät pinnasta likaa ja vettä hylkivän.

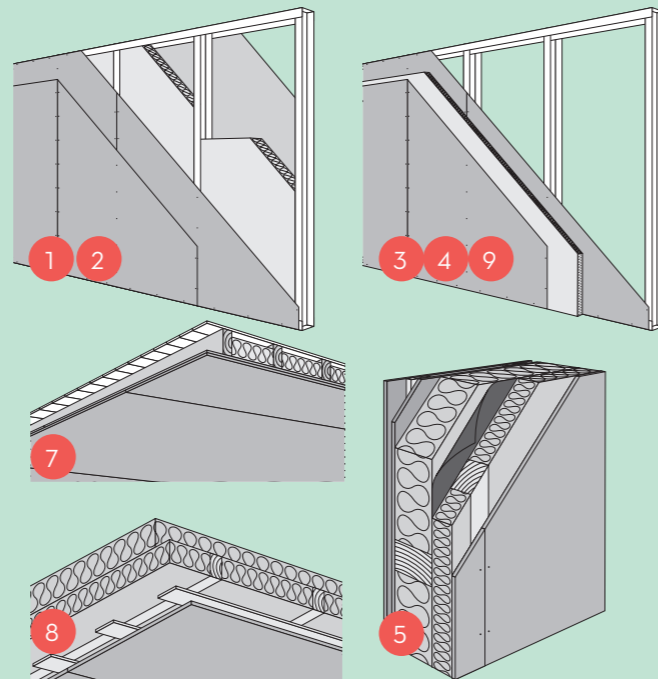
Vastustaa biologisia vaikutuksia

Mikro-organismit, alkalit tai orgaaniset liuottimet eivät vaikuta levyyn. Luja A -levy ei kuitenkaan kestä happoja eikä muitakaan happamia aineksia.

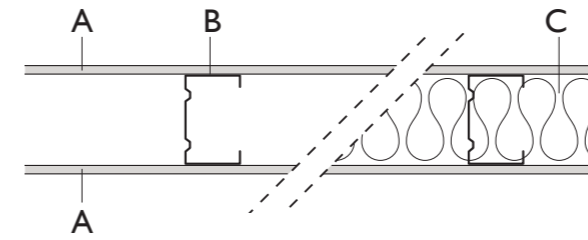
Sisällysluettelo

Tästä ohjeesta löydät seinätyyppejä, jotka on äänieristys- ja paloluokiteltu aina yksinkertaisimmasta EI 15 -seinästä EI 120:een saakka. Ne on jaoteltu ja mukautettu EU-standardien mukaisiksi.

- 1 Väliseinät, teräsranka3-4
- 2 Väliseinät, puuranka5-6
- 3 Märkätilojen ja kylpyhuoneiden seinät7
- 4 Roiloseinät7
- 5 Ulkoseinät7
- 6 Alakatto8
- 7 Välipohjat8
- 8 Yläpohjat8
- 9 Äänieristys9-10
- 10 Pintakäsittely v-saumoille11
- 11 Pintakäsittely saumattomalle pinnalle12



1. Väliseinät, teräsranka



Sivulta 7 voidaan valita seinärakenne yksittäisen projektin palo- ja ääneneristysvaatimustenperusteella.

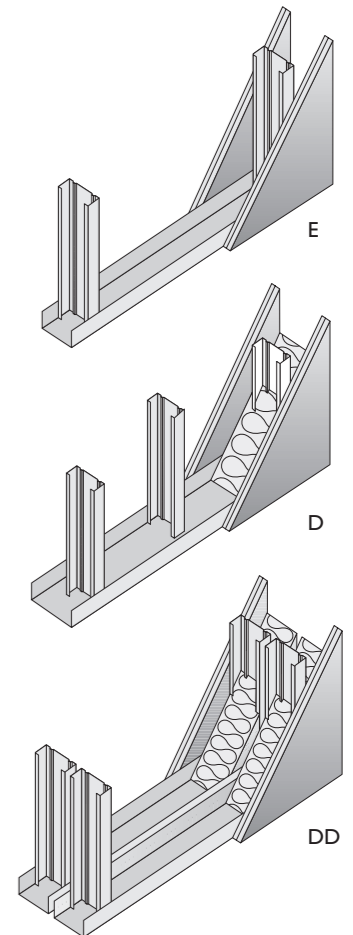
Seinärakenteiden ominaisuudet on esitelty EU-standardeissa edellytettyjen koestusten ja laskelmien mukaan.

A Levyt		
Levykerrokset	Yksi kerros per rungon puoli	Kaksi kerrosta per rungon puoli
Luja A	9 mm - 9 mm 12 mm - 12 mm	9 mm + 9 mm - 9 mm + 9 mm 9 mm + 12 mm - 12 mm + 9 mm 12 mm + 12 mm - 12 mm + 12 mm

B Runkorakenne	
Rangat	Paksuus 45, 70 tai 95 mm Vahvistuslaipan suositusleveys vähintään 40 mm Väli k450 mm tai enintään k600 mm
Palkit	Paksuus 45, 70 tai 95 mm Päälle liimatun polyeteenikankaan tai tiivistysnauhankanssa tai ilman. Alajuoksun korkeus lattiasta vähintään 40 mm.
Materiaalin ominaisuudet	Rangan paksuus vähintään 0,56, kuumasinkitty kylmävalssattu ohutlevy Z 275 kvalifiointinormin SFS-EN 10142 mukaisesti
Yksittäisranka (E)	
Limittäisranka (D)	
Kaksoisranka (DD)	

C Ontelot	
S:	Kivillan tiheys vähintään 28 kg/m ³
M:	Mineraalivilla = Lasi- tai kivivilla. Lasivillan tiheys vähintään 16 kg/m ³
M0:	Ei täytettä ontelorakenteessa.

- Sivun 4 seinäratkaisut ovat minimiratkaisuja vastaaville seinärakenteiden palo- ja äänieristysvaatimuksille.
- Vakioleveys ja mahdollinen eristys voidaan tehdä paksummaksi.
- Luja A tai Kaakeliluja-levy voidaan asentaa rakenteen päälle. Kaakeliluja-levyille rankojen väli on kuitenkin enintään 450 mm.
- Pystysuorat levysaumot on sijoitettava rankojen päälle.
- Kahden levykerroksen (tuplalevyt) liitokset limitetään.
- Vaaka-suorat levyliitokset yhden levykerroksen asennuksissa sijoitetaan vaakasuoran poikkirangan (samantyyppisen kuin seinärangassa) päälle. Kahden levykerroksen ratkaisussa vaakasuora limitys on vähintään 150 mm. Vaakarankaa ei kahdella levykerroksella tarvita.

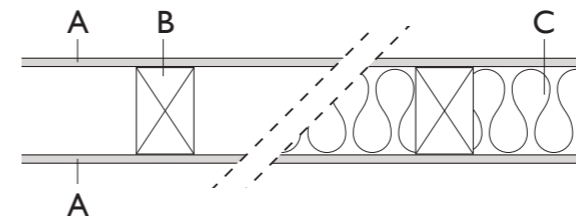


Seinätyypit teräsrankaan

Palo-luokka	Äänieristysluokka R _w	Suurin seinäkorkeus mm	Paksuus mm	Seinätyyppi	Nro	Rankojen väli k450 tai 600 mm	
EI 30	30	3000*	69	E 45/45 12-12 M0	S1a	12 mm	
		3000*	94	E 70/70 12-12 M0	S1b	12 mm	
	35	3000	81	E 45/45 9+9-9+9 M45	S2a	2x9 mm	
		3000	63	E 45/45 9-9 M45	S3a	9 mm	
	40	3000*	88	E 70/70 9-9 M70	S5b	9 mm	
		3000	81	E 45/45 9+9-9+9 M45	S6a	2x9 mm	
	40	4000	113	E 95/95 9-9 M95	S5c	9 mm	
	44	4000	119	E 95/95 12-12 M95	S9c	12 mm	
		4000	112	E 70/70 9+12-12+9 M70	S17a	9+12 mm	
	EI 60	35	3000	93	E 45/45 12+12-12+12 M0	S8a	2x12 mm
4000			113	E 95/95 9-9 S95	S6c	9 mm	
40		4000	118	E 70/70 12+12-12+12 M0	S7b	2x12 mm	
		4000	94	E 70/70 12-12 S70	S9b	12 mm	
		4000	119	E 95/95 12-12 S95	S9c	12 mm	
44		4000	143	E 95/95 12+12-12+12 M0	S7c	2x12 mm	
EI 90		40	3000	81	E 45/45 9+9-9+9 S45	S11a	2x9 mm
		44	4000	106	E 70/70 9+9-9+9 S70	S11b	2x9 mm
	48	4000	131	E 95/95 9+9-9+9 S95	S11c	2x9 mm	
EI 120	44	4000	112	E 70/70 9+12-12+9 S70	S17a	9+12 mm	
	48	4000	137	E 95/95 9+12-12+9 S95	S17b	9+12 mm	
		4000	131	D 95/70 9+9-9+9 S95	S13a	2x9 mm	
	55	4000	186	DD 70/70 9+9-9+9 S2x70	S15a	2x9 mm	

* Todellisen paloluokan saavuttamiseksi seinät tehdään ilman vaakasuoria saumoja.

2. Väliseinät, puuranka

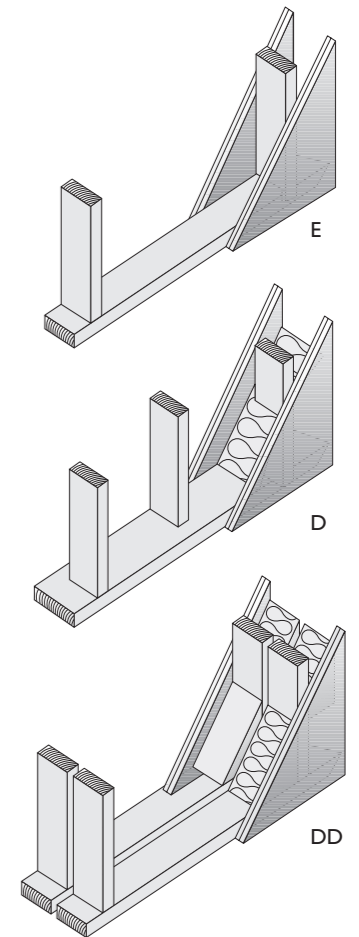


Sivulta 9 voidaan valita seinärakenne yksittäisen projektin palo- ja äänieristysvaatimusten perusteella. Seinärakenteiden ominaisuudet on esitelty yhteisten EUSTandardeissa edellytetyjen koestusten ja laskelmien mukaan.

A Levyt		
Levykerrokset	Yksi kerros per rungon puoli	Kaksi kerrosta per rungon puoli
Luja A	9 mm - 9 mm 12 mm - 12 mm	9 mm + 9 mm - 9 mm + 9 mm 9 mm + 12 mm - 12 mm + 9 mm 12 mm + 12 mm - 12 mm + 12 mm

B Runkorakenne	
Rangat	Mitat 45x45, 45x70 tai 45x95 mm tai kertopuu/liimapuu 39x66 ja 39x92 mm. k450 tai enintään k600 mm.
Aluspuu ja yhdysparru	Mitat 45x45, 45x70 tai 45x95 mm tai kertopuu/liimapuu 39x66 ja 39x92 mm
Yksittäisranka (E)	
Limittäisranka (D)	
Kaksoisranka (DD)	

C Ontelo	
S:	Kivillan tiheys vähintään 28 kg/m ³
M:	Mineraalivilla = Lasi- tai kivivilla. Lasivillan tiheys vähintään 16 kg/m ³
M0:	Ei eristettä ontelorakenteessa.



- Sivun 6 seinärakenteet ovat minimiratkaisuja vastaaville seinärakenteiden palo- ja äänieristysvaatimuksille.
- Vakioleveys ja mahdollinen eristys voidaan tehdä paksummaksi.
- Myös Luja A- tai Kaakeliluja-levy voidaan asentaa rakenteen päälle. Kaakeliluja-levyille rankaväli on kuitenkin enintään 450 mm.
- Pystysuorat levysaumot on sijoitettava rankojen päälle.
- Kahden levykerroksen (tuplalevyt) liitokset limitetään.
- Vaakasuorat levyliitokset yhden levykerroksen asennuksissa sijoitetaan vaakasuoran poikki puun (samantyyppisen kuin seinärangassa) päälle. Kahden levykerroksen ratkaisussa vaakasuora limitys on vähintään 150 mm. Väli puuta ei kahdella levykerroksella tarvita.

Seinätyypit puurankaan

Paloluokka	Äänieristysluokka R'_w	Suurin seinäkorkeus mm	Paksuus mm	Seinätyyppi	Nro	Mitat	
EI 30	30	3000	69	E 45/45x45 12-12 M0	W2a	12 mm 12 mm	
		3000	81	E 45/45 9+9-9+9 M0	W4a	2x9 mm 2x9 mm	
		3000	63	E 45/45 9-9 M45	W6a	9 mm 9 mm	
	4000	119	4000	E 95/95 12-12 M0	W2c	12 mm 12 mm	
			3000	69	E 45/45 12-12 M45	W10a	12 mm 12 mm
		4000	88	E 70/70 9-9 M70	W6b	9 mm 9 mm	
		4000	106	E 70/70 9+9-9+9 M0	W4b	2x9 mm 2x9 mm	
		3000	81	E 45/45 9+9-9+9 M45	W12a	2x9 mm 2x9 mm	
		4000	119	E 95/95 12-12 M95	W10c	12 mm 12 mm	
		40	106	E 70/70 9+9-9+9 M70	W12b	2x9 mm 2x9 mm	
	44	137	E95/95 9+12-12+9 M95	W18a	9+12 mm 9+12 mm		
	48	131	D 95/70 9+9-9+9 M95	W14a	2x9 mm 2x9 mm		
	55	186	DD 70/70 9+9-9+9 M2x70	W16a	2x9 mm ↑ min 10 mm 2x9 mm		
	EI 60	35	3000	93	E 45/45 12+12-12+12 M0	W8a	2x12 mm 2x12 mm
	EI 60/REI 30	35	4000	113	E 95/95 9-9 S95	W6c	9 mm 9 mm
EI 60/REI 30	35	4000	94	E 70/70 12-12 S70	W10b	12 mm 12 mm	
EI 60	35	3000	81	E 45/45 9+9-9+9 S45	W12a	2x9 mm 2x9 mm	
EI 60/REI 30		4000	119	E 95/95 12-12 S95	W10c	12 mm 12 mm	
EI 60/REI 30	40	4000	118	E 70/70 12+12-12+12 M0	W8b	2x12 mm 2x12 mm	
EI 90/REI 60	40	4000	106	E 70/70 9+9-9+9 S70	W12b	2x9 mm 2x9 mm	
EI 120	44	4000	137	E 95/95 9+12-12+9 S95	W18a	9+12 mm 9+12 mm	
	48	4000	131	D 95/70 9+9-9+9 S95	W14a	2x9 mm 2x9 mm	
	55	4000	186	DD 70/70 9+9-9+9 S2x70	W16a	2x9 mm ↑ min 10 mm 2x9 mm	

3. Märkätilojen ja kylpyhuoneiden seinät

Paloluokka	Äänieristysluokka R'_w	Suurin seinäkorkeus	Rakenne	Nro	Mitat
EI 30	35	3000* k400-k450	E 70/70 8 KL - 9 M70	SI9a	8 mm KL 9 mm Luja A
EI 60	37	4000 k600	E 70/70 8 KL +9 - 12 S70	S9b	8 mm KL 9 mm Luja A 12 mm Luja A
EI 30	35	4000 k400-k450	E 70/70 8 KL - 9 M70W	20a	8 mm KL 9 mm Luja A
EI 60	37	4000 k600	E 70/70 8 KL +9 - 12 S70	W10b	8 mm KL 9 mm Luja A 12 mm Luja A

* Todellisen paloluokan saavuttamiseksi seinät tehdään ilman vaakasuoria saumoja. Katso lisätietoja sivun 3 selityksistä. KL = Kaakeliluja.

4. Roiloseinät

Paloluokka	Äänieristysluokka R'_w	Suurin seinäkorkeus välillä k450 tai k600	Rakenne	Nro	Mitat
EI 15	28	3000*	1 x 12 mm Luja A Teräsrangat R70, enintään k600 mm	SV 1a	12 mm
EI 30/E 90	30	3000*	2 x 12 mm Luja A Teräsrangat R70, enintään k600 mm	SV 1b	12 mm 12 mm
EI 60	36	3000*	1 x 12 mm Luja A 20 mm kivillä, esim. Paroc ROB60 (tiheys 150 kg/m³) 1 x 12 mm Luja A Teräsrangat R70, enintään k600 mm	SV 2	12 mm 12 mm

* Tehdään ilman vaakasuoria saumausta.

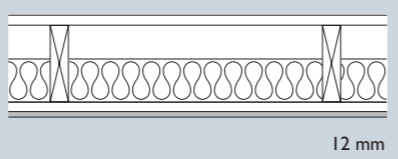
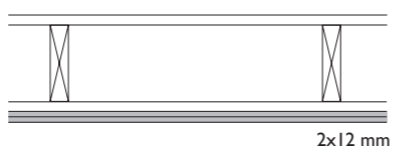
5. Ulkoseinät

Paloluokka	Äänieristysluokka R'_w	Rakenne	Nro	Mitat
EI 30	30	8 mm Cembit-julkisivulevy tai 19 mm lautaverhous 45x70 mm, enintään k600 12 mm Luja A	YV 1	8 mm Cembit-julkisivulevy tai 19 mm lautaverhous 12 mm Luja A
EI 30	35	8 mm Cembit-julkisivulevy Lauta, pystysuora 20x45 mm enintään k600, EPDM-nauha tuulensuoja esim. ≥ 4,5 mm Cembit Windstopper -tuulensuojalevy Puurangat, 39x66 mm, k600 12 mm Luja A	YV 2	8 mm Cembit-julkisivulevy ≥ 4,5 mm Windstopper 12 mm Luja A
REI 30	40	8 mm Cembit-julkisivulevy tai 19 mm lautaverhous Lauta, pystysuora 28 x 70 mm, enintään k600, EPDM Tuulensuoja, esim. 6 mm Windstopper Puurangat, 45 x 95 mm, k600 Kivillä 95 mm, tiheys 30 kg/m³ 12 mm Luja A	YV 3	12 mm Cembit-julkisivulevy 6 mm Windstopper 12 mm Luja A

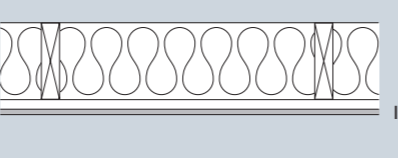
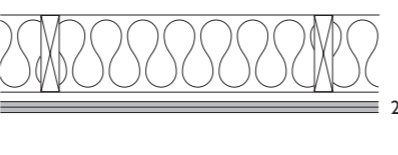
6. Alakatto

Paloluokka	Äänieristysluokka R'_w	Rakenne	Nro	Mitat
EI30/E60	28	Alakaton ripustin 1,25x25 mm, k1200 mm P45 pääprofiili, k1200 mm Hattuprofilinen teräs S25/85, toissijainen profiili, k400 mm 2 x 12 mm Luja A	S31a	 2x12 mm

7. Välipohja

Paloluokka	Äänieristysluokka R'_w	Rakenne	Nro	Mitat
REI 30	32	A22 mm lattialastulevy / 22 mm puukuitulevy / 21 mm vaneri 45 x 170 puupalkit, k600 mm 95 mm kivivilla 28 x 70 mm rimat, k400 mm 12 mm Luja A	MB 1	 12 mm
REI 60	30	≥ 21 mm lattialaudoitus / 22 mm puukuitulevy / 21 mm vaneri ≥ 45 x 170 puukannattajat, k600 mm 22 x 95 mm, k400 mm 2 x 12 mm Luja A	MB 2	 2x12 mm

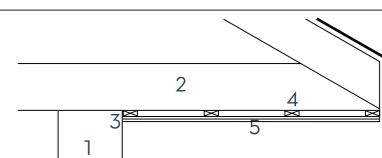
8. Yläpohja

Paloluokka	Äänieristysluokka R'_w	Rakenne	Nro	Mitat
REI 30	28	45 x 170 mm puupalkit, k600 mm 170 mm kivivilla Höyryn sulkku 28 x 70 mm rimat, k400 mm 12 mm Luja A	VB 1	 12 mm
REI 60	32	≥ 45 x 170 puukannattajat, k600 mm 170 mm kivivilla Höyryn sulkku Hattuprofilinen teräs ≥ 22 x 95 mm, k400 mm 2 x 12 mm Luja A	VB 2	 2x12 mm

Kivivillan tiheys vähintään 28 kg/m³

*) Rakenteet perustuvat ruotsalaisen Brandskyddslaget Ab:n lausuntoihin.

Räystäärakenne

Paloluokka	Ääneneristysluokka	Rakenne	Numero	
EI 30	28dB	1. Ulkoseinärakenne EI30 - EI60 2. Kattotuolit k1200 3. Puskuliitos tuulensuojaukseen + palokitti 4. 28x70mm lautakoolaus k400 5. 2x12mm Luja A	RB 1	

9. Ääneneristys

Yleistä

Rakennuselementin ääneneristävyys määräytyy rakenteen suoran läpäisevyyden, sivutieliäpäisevyyden, ylikuuluvuuden ja vuotokohtien perusteella. Luja A:n erityinen massan ja jäykkyyden yhdistelmä estää tehokkaasti äänen pääsyn levyä läpi. Levyn ominaisuuksien ja seinärakenteen yhteisvaikutuksen avulla päästään tehokkaiisiin vaimennuslukemiin. Tarjolla on myös yksityiskohtaisia ratkaisuja liitoskohtien tekemiseen siten, että äänen kantautuminen rakennuksessa estetään.

Rakenteen valitseminen eri tarpeisiin

Helpointa on valita testatuista ja luokitelluista rakenteista sivuilla 4, 6, 7 ja 8. Esitetyt äänieristysarvot R_{lw} ovat koestettuja, laskettuja ja käytännössä saatavuttavia arvoja. Näiden arvojen saavuttaminen edellyttää ilmatiivistä ja kaikin tavoin oikeanlaista asennusta Luja A:n asennusohjeiden mukaisesti.

Ääneneristystiivistys

Rakenteissa esitettyihin ääneneristysarvoihin pääseminen edellyttää, että seinien ja sivuavien rakenteiden liitoskohdissa ei ole rakoja, joista ääni pääsisi

vuotamaan. Tämän vuoksi on käytettävä erikoistiivisteitä esimerkiksi seinien, lattian ja katon liitoskohdissa. Ääneneristystiivistys voidaan suorittaa ”kuivana saumatiivisteinä”, eli EPDM-kumilistoja käyttäen, useimmiten yhdessä teräsranan tai vastaavan kanssa. Puuranka-asennuksessa äänitiivistys suositellaan tehtäväksi akustisen saumaussmassan avulla. Yksityiskohtaiset liitoskohtien tiivistysperiaatteet ovat seuraavalla sivulla. Huolellista tiivistystä tarvitaan myös seinän läpiviennissä, esim. ilmanvaihdon putkien, sähköjohtojen jne. yhteydessä.

Tärkeitä tietoja Luja A:sta ääneneristyksessä

Kimmokerroin: 7 GPa

Tiheys: 1150 kg/m³

Ilmaääneneristys: (R_{lw}) yhdelle levyllä

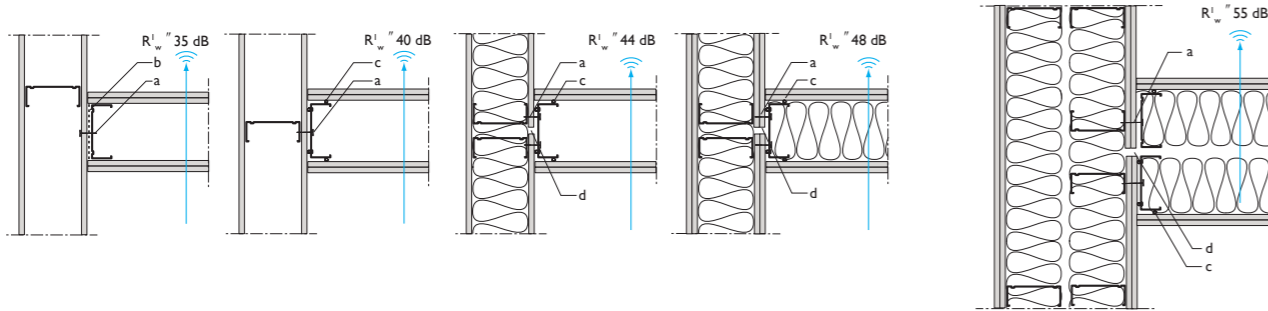
9 mm: 28 dB

12 mm: 31 dB

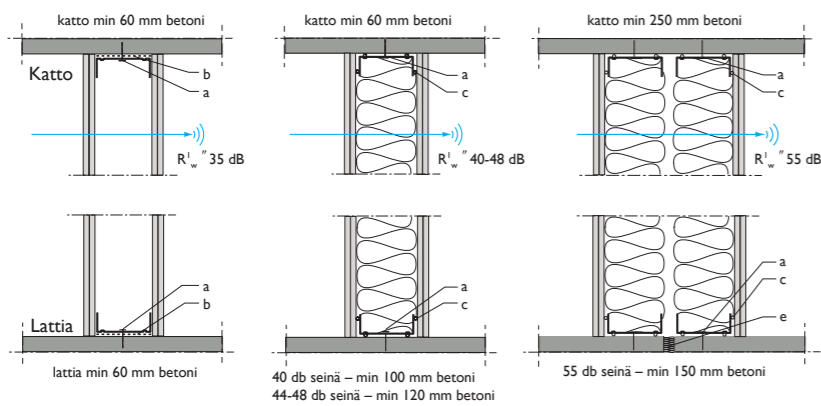
Ääneneristyksen periaatteita

Luja A -seinä teräsrankaan

Väliseinää vasten, vaakasuora poikkileikkaus



Raskaita rakenteita vasten, pystysuorat poikkileikkaukset

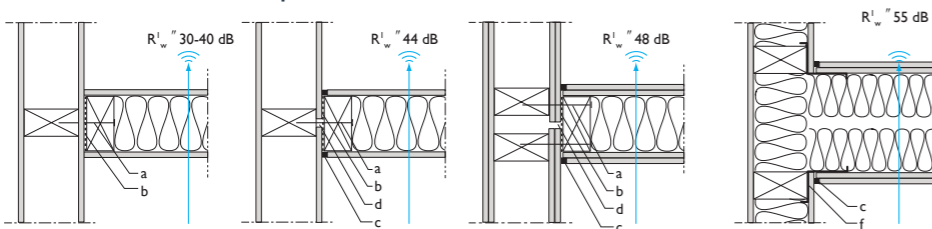


- a Kiskon väli enintään k400 mm
- b Ääneneristystiivistys, min 4 mm polyeteeninauha
- c Ääneneristystiivistys, kuiva, EPDM-lista
- d Levyn liitoskohta tai rako min 10 mm
- e Sauma, min 20 mm mineraalivillaa, ei vaadita > 250 mm betonin yhteydessä

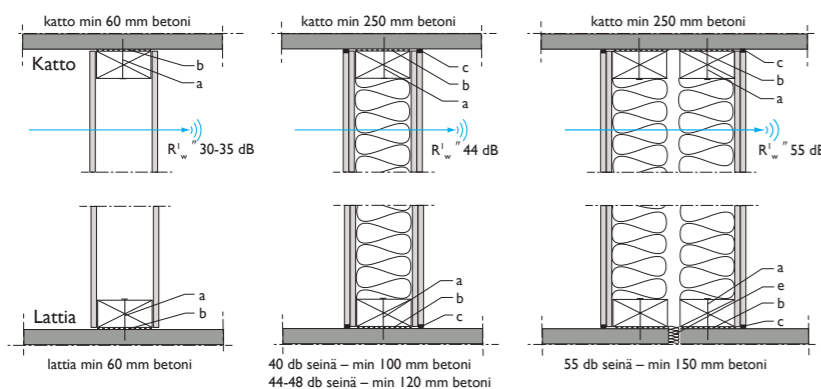
* Kuiva, EPDM-listoilla tehtävä ääneneristystiivistys voidaan korvata akustisella tiivistemassalla tehtävällä saumauksella, kuten puurankojen yhteydessä alla.

Luja A -seinä puurankaan

Väliseinää vasten, vaakasuora poikkileikkaus



Raskaita rakenteita vasten, pystysuorat poikkileikkaukset



- a Kiinnityksen väli enintään k600 mm tuesta
- b Ääneneristystiivistys, min 4 mm polyeteeninauha eristettäessä $R_{lw} \geq 35$ dB
- c Akustinen tiivistemassa
- d Levyn liitoskohta tai rako min 10 mm
- e Sauma, min 20 mm mineraalivillaa, ei vaadita käytettäessä kahta levykerrosta seinän liitoskohdassa
- f Kulmarautatuki 60 x 60 mm

10. Pintakäsittely v-saumoille

Näkyvä sauma ja viistetty reuna

Levyjen puhdistaminen pölystä on erittäin tärkeää, jotta maali tarttuisi pintaan riittävän hyvin. Poista mahdolliset "parrat" kiinnitys- ja leikkauskohdista siistimmän tuloksen aikaansaamiseksi. Levyjen on luonnollisesti oltava myös kuivia. Muuten Luja A on sellaisenaan pinnoitusvalmis.

Peitemaalattu pinta

Peitä naulojen ja ruuvien kannat tasoitteella. Levyjen saumoja ei kuitenkaan tule tasoittaa, vaan ne jätetään näkyviin. Käytä betonille sopivia maaleja, esimerkiksi lateksi- tai akryylimaalaa. Öljy- tai alkydimaalit, joissa ei ole pohjana alkalinkestävä maali, ei sovellu Luja A:n maalaamiseen. Noudata maalinvalmistajan ohjeita.

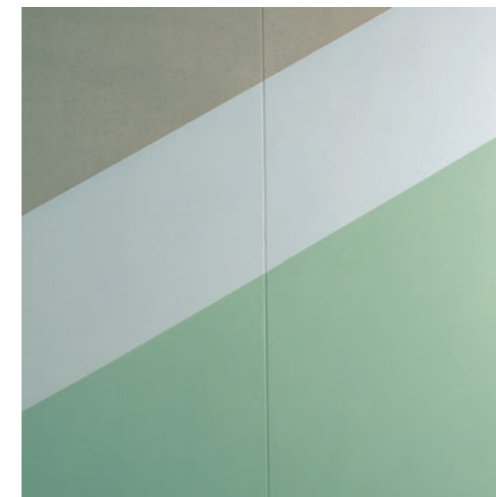
Vettä hylkivä pinta

Mikäli pinnasta halutaan vettä- ja likaahylkivä, on suositeltavaa käsitellä pinta betonille sopivalla pohjustusaineella tai tehdä pintakyllästys silaanilla/siloksaanilla. Kumpikin vaihtoehto antaa läpikuultavan, himmeän pinnan, jossa on levyn oma väri.

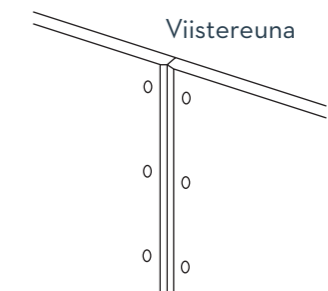


Käyttö sateelta suojatuissa ulkotiloissa

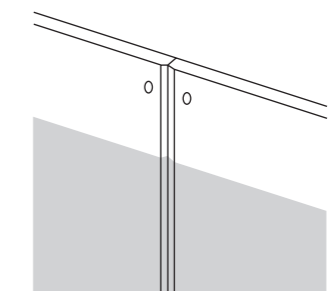
Luja A -levyä voidaan käyttää ulkotiloissa katoksien alla sateelta suojaissa seinärakenteissa ja alakaatoissa. Näissä kohteissa käytetään 12 mm Luja A -levyä joka asennetaan julkisivuasennusohjeiden mukaisesti. Levyt ovat maalattavissa alkalinkestäville betonipintojen ulkomaaleilla. Hyväksi todettuja maaleja ovat sokkelimaalit kuten Tikkurilan Yki ja Teknoksen Saku. Maalaustyö tehdään maalinvalmistajan ohjeiden mukaisesti.



V-SAUMA



1. käsittelemätön pinta



2. maalattu pinta, ylitasoitetut kiinnikkeet ja näkyvä sauma

11. Pintakäsittely saumattomalle pinnalle

Saumaton pinta reunaohennetusta Luja A -levystä

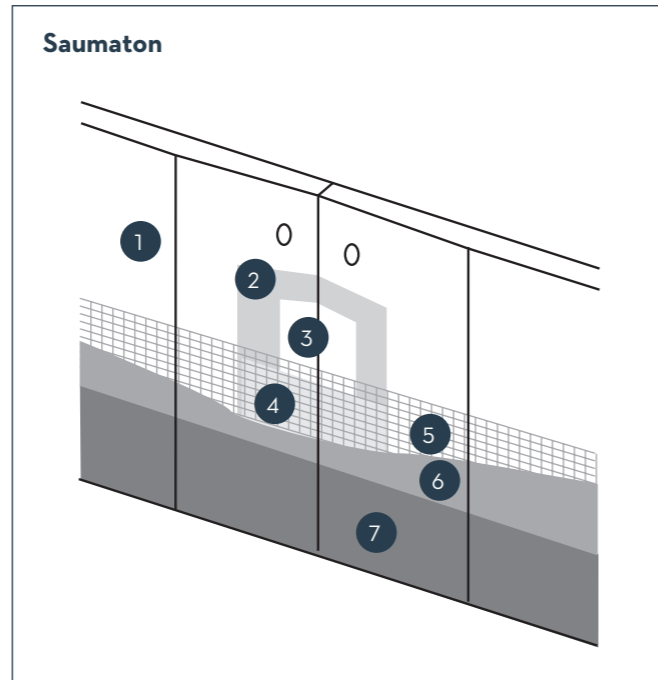
Maalaus

Haluttaessa täysin saumattomia seiniä, käytetään Luja A:n reunaohennettua versiota. Näissä levyissä on 50 mm leveä ohentuva reuna, joka on suunniteltu erityisesti tasoitteen käyttöä varten. Ohennuksen syvyys on 1–2 mm. Levyjen puhdistaminen pölystä on erittäin tärkeää, jotta maali tarttuisi pintaan riittävän hyvin! Levyjen on luonnollisesti oltava myös kuivia.

Normaalit asuinhuoneet voidaan tehdä seiniltä sileiksi käyttäen reunaohennettua levyä, jolloin kiinnikkeiden kannat ja saumat tasoitetaan. Saumat tasoitetaan Breplasta LF, Presto LF, Fintex LF -saumamassalla tai vastaavalla kuitusementtilevyjen tasoitukseen tarkoitetulla sisätilojen tasoitteella ja 50 mm leveällä kuitunauhalla. Tämän jälkeen asennetaan lasikuitutapetti, joka pintamaalataan sisätilojen liuotteettomalla akrylaattimaalilla. Tekniset tilat, kuten autotallit, varastot, pannu- ja laitehuoneet tehdään v-saumalla. Maalaus kahteen kertaan on normaaliolosuhteissa riittävä. Pohjamaalin tulee olla alkalinkestävä ja pintamaalin esim. kulutusta kestävä remonttisisämaali. Luja A voidaan myös kevyt-rapata / struktuuripinnoittaa vesiohenteisilla akrylaattipinnoitteilla. Tasoitukset ja maalaustyö tehdään valmistajien ohjeiden mukaisesti.

Tapetointi

Sileää saumatonta tapettipintaa tehdään reunaohennettua levyä käyttäen, jolloin kiinnikkeiden kannat ja saumat tasoitetaan. Saumojen tasoitus samoin kuin maalattaessa.



1. Reunaohennettu levy 2. Saumamassa
3. Kuitunauha 4. Pintatasoite 5. Lasikuitutapetti
6. Pohjamaalaus 7. Pintamaalaus



Ei kaakelinnoille

Luja A:ta ei saa käyttää kaakelien tai klinkkereiden alustana. **Ainoa siihen tarkoitukseen sopiva levy on Kaakeliluja.** Se on VTT:n testaama ja hyväksymä tuote. Lisätietoa Kaakelilujasta saat www.cembrit.fi

Hyväksynät

Luja A -sisälevyt täyttävät rakennusalan viranomais-ten rakennustarvikkeille asettamat vaatimukset. Tuotteet ovat VTT:n testaamia, tuotteilla on CE-merkintä ja ne ovat palo-ominaisuuksiltaan palamattomia, luokka A1.



Käsittely ja varastointi

Varastointi

Varastointialustan tulee olla tasainen ja riittävän kantava, etteivät pinat pääse painumaan epä-tasaisesti. Ulkona varastoitessa on levyt suojattava sateelta vedenpitävällä suojapeitteellä. Levypinkkojen siirto tehdään trukilla tai nosturilla nostoliinoja ja kapuloita käyttämällä.

Kokemus

Cembritillä on vankka kokemus kuitusementtisten tuotteiden kehitystyöstä ja valmistamisesta Pohjois-maissa. Cembrit tekee aktiivista kehitystyötä uusien, innovatiivisten tuotteiden kehittämiseksi.

Palvelu

Tekninen tukemme neuvoo ja opastaa mielellään kohteiden suunnittelussa. Tutustu referenssikohteisiimme www.sivuillamme. Voit myös kysyä tuotteistamme osoitteesta info@cembrit.fi

Levyjen vastaanotto

Levyjen tultua työmaalle tarkista, että ne ovat tilaamaasi laatua. Levylaatu selviää pinkassa olevasta lomakkeesta tai yksittäisen levyn taustapuolella olevasta leimasta. Tarkista myös määrä ja varmista, että levyt ovat saapuneet ehjinä perille.

CEMBRIT

Cembrit
P.O. Box 46
Mineraalintie 1
08681 Lohja

Tel. +358 19 287 61
info@cembrit.fi
www.cembrit.fi

Cembrit Oy kuuluu Cembrin Holding -konserniin, joka on Euroopan johtavia rakennustuotteiden valmistajia. Konsernin päätuotteita ovat kuitusementtipohjaiset julkisivu- ja kattomateriaalit. Jotta Cembrin tuotteiden käytettävyys olisi aina erinomaisella tasolla, on niiden tueksi kehitetty täydelliset kiinnikesarjat ja työkalut. Käytettävyys joka tilanteessa mahdollistaa arkkitehtonisten ratkaisujen löytämisen mihin tahansa julkisivu- tai kattorakentamisen kohteeseen – olipa rakennus tarkoitettu julkiseen, yksityiseen, teolliseen tai maataloudelliseen käyttöön. Cembrin tuotteiden valmistus on sekä teknisesti edistynyt että ammattitaitoisesti johdettua. Tuotteiden jakelu on järjestetty alueellisten tytäryhtiöiden ja laatuvaatimukset täyttävien jälleenmyyjäverkostojen kautta. Asiantuntemus ja omistautuminen ovat aina osa Cembrin ratkaisuja, niin tuotteissa, tuotetuissa kuin kumppanuuksissa.