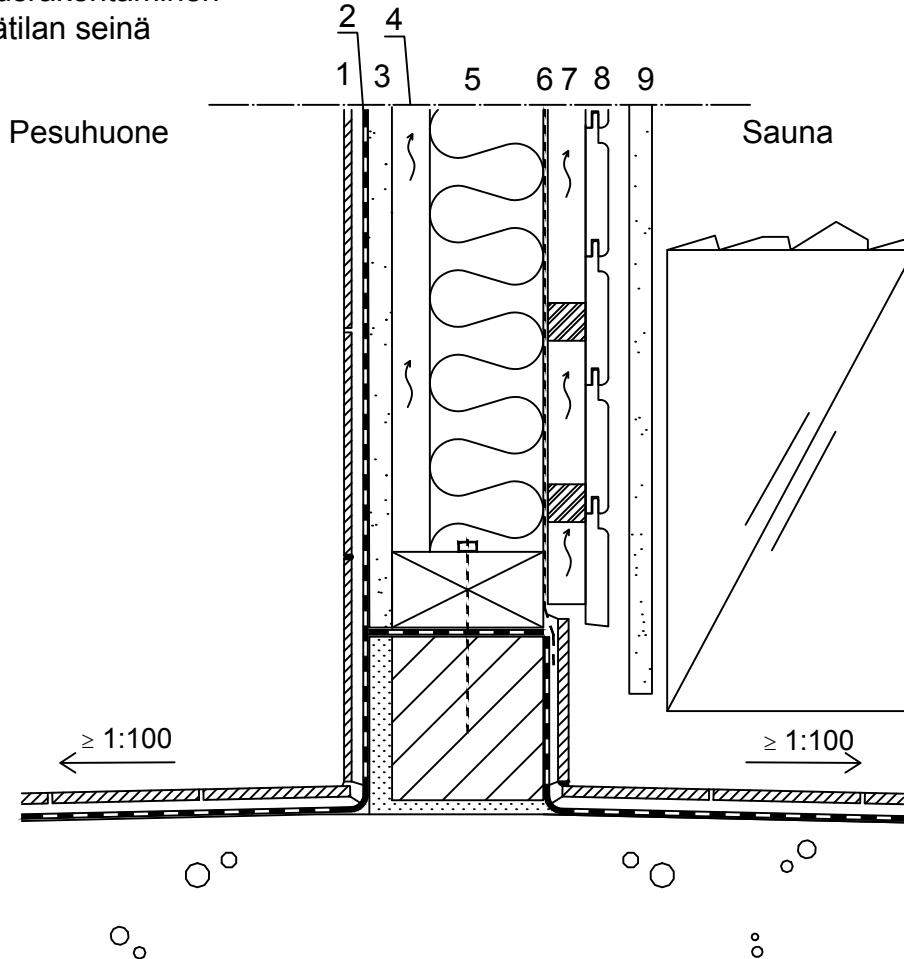


MÄRKÄTILAN SEINÄ
TUULETTUVA

LIITTYMÄDETALJI ALAPOHJAAN

Korjausrakentaminen
Märkätilan seinä



1	4 mm	Laatta Märkätilajärjestelmä
2		Vedeneristys
3	12,5 mm	Cembrit PermaBase märkätilalevy
4	≥ 25 mm	Tuuletusväli ja pystykoolaus k600
5	100 mm	Runkotolppa 50x100 mm k450 + mineraalivilla
6		Alumiinipapaperi
7	≥ 25 mm	Tuuletusväli ja pystykoolaus k450
8		Paneeliverhous
9	9 mm	Cembrit Sauna-levy kiukaan taakse

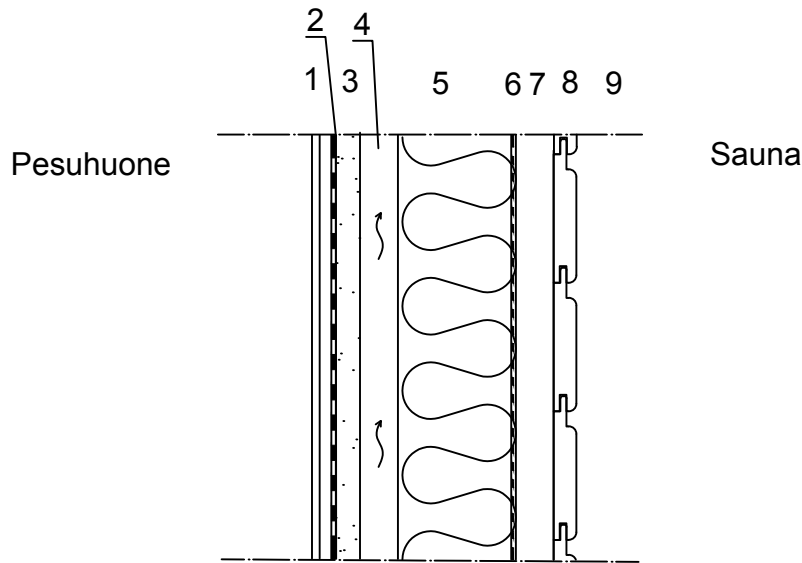
U-arvo	-
Paloluokka	-
Ilmaääneneristys	-

- Runkojen rankajaot määritetään kuormituksen perusteella.
- Levyjen asennus ja kiinnitys rankoihin valmistajan ohjeiden mukaisesti.

MÄRKÄTILAN SEINÄ

VS-

Korjausrakentaminen
Märkätilan seinä



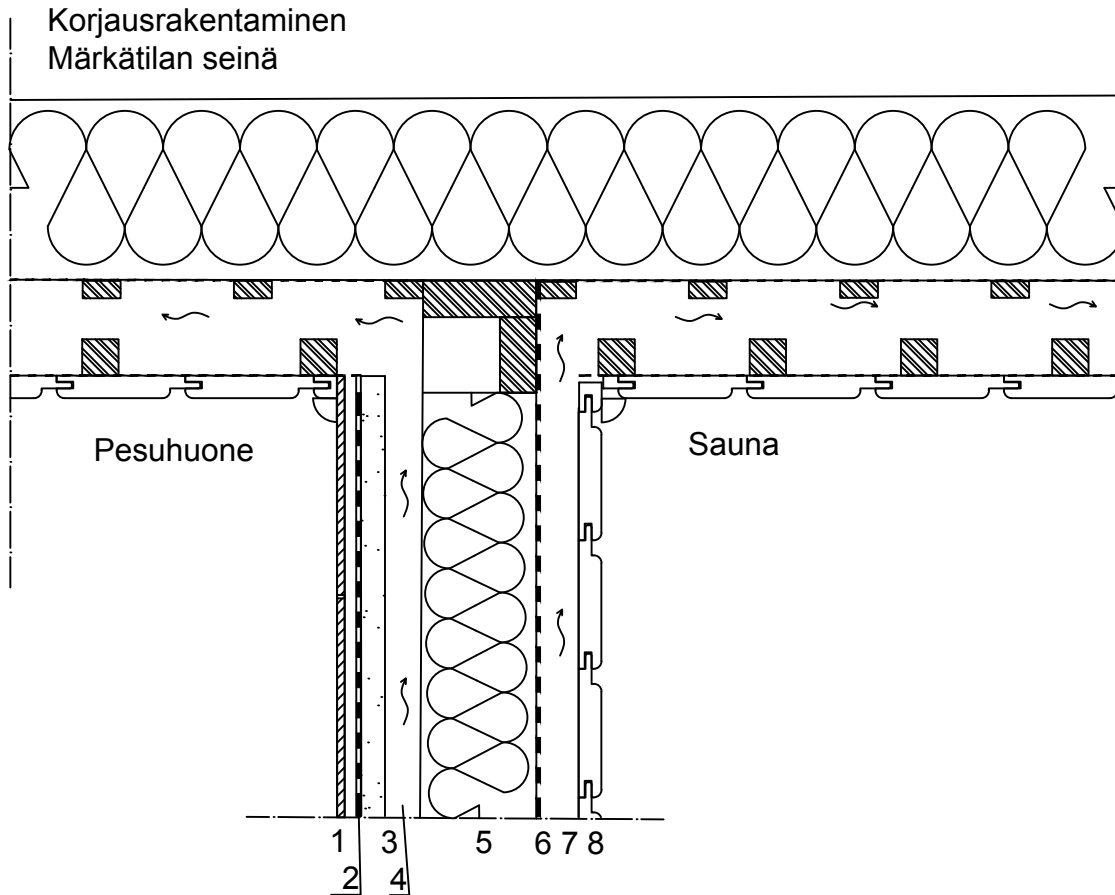
1	4 mm	Laatta Märkätilajärjestelmä
2		Vedeneristys
3	12,5 mm	Cembrit PermaBase märkätilalevy
4	≥ 25 mm	Tuuletusväli ja pystykoolaus k450
5	100 mm	Runkotolppa 50x100 mm k450 + mineraalivilla
6		Alumiinipapaperi
7	≥ 25 mm	Tuuletusväli ja pystykoolaus k450
8		Paneeliverhous

U-arvo	-
Paloluokka	-
Ilmaääneneristys	-

- Runkojen rankajaot määritetään kuormituksen perusteella.
- Levyjen asennus ja kiinnitys rankoihin valmistajan ohjeiden mukaisesti.

MÄRKÄTILAN KATTO
TUULETTUVA

LIITTYMÄDETALJI YLÄPOHJAAN



1	4 mm	Laatta Märkätilajärjestelmä
2		Vedeneristys
3	12,5 mm	Cembrit PermaBase märkätilalevy
4	≥ 25 mm	Tuuletusväli ja pystykoolaus k450
5	100 mm	Runkotolppa 50x100 mm k450 + mineraalivilla
6		Alumiinipapaperi
7	≥ 25 mm	Tuuletusväli ja pystykoolaus k450
8		Paneeliverhous

U-arvo -
Paloluokka -
Ilmaääneneristys -

- Runkojen rankajaot määritetään kuormituksen perusteella.
- Levyjen asennus ja kiinnitys rankoihin valmistajan ohjeiden mukaisesti.